

VIDEOKIT Serie

VIDEX®

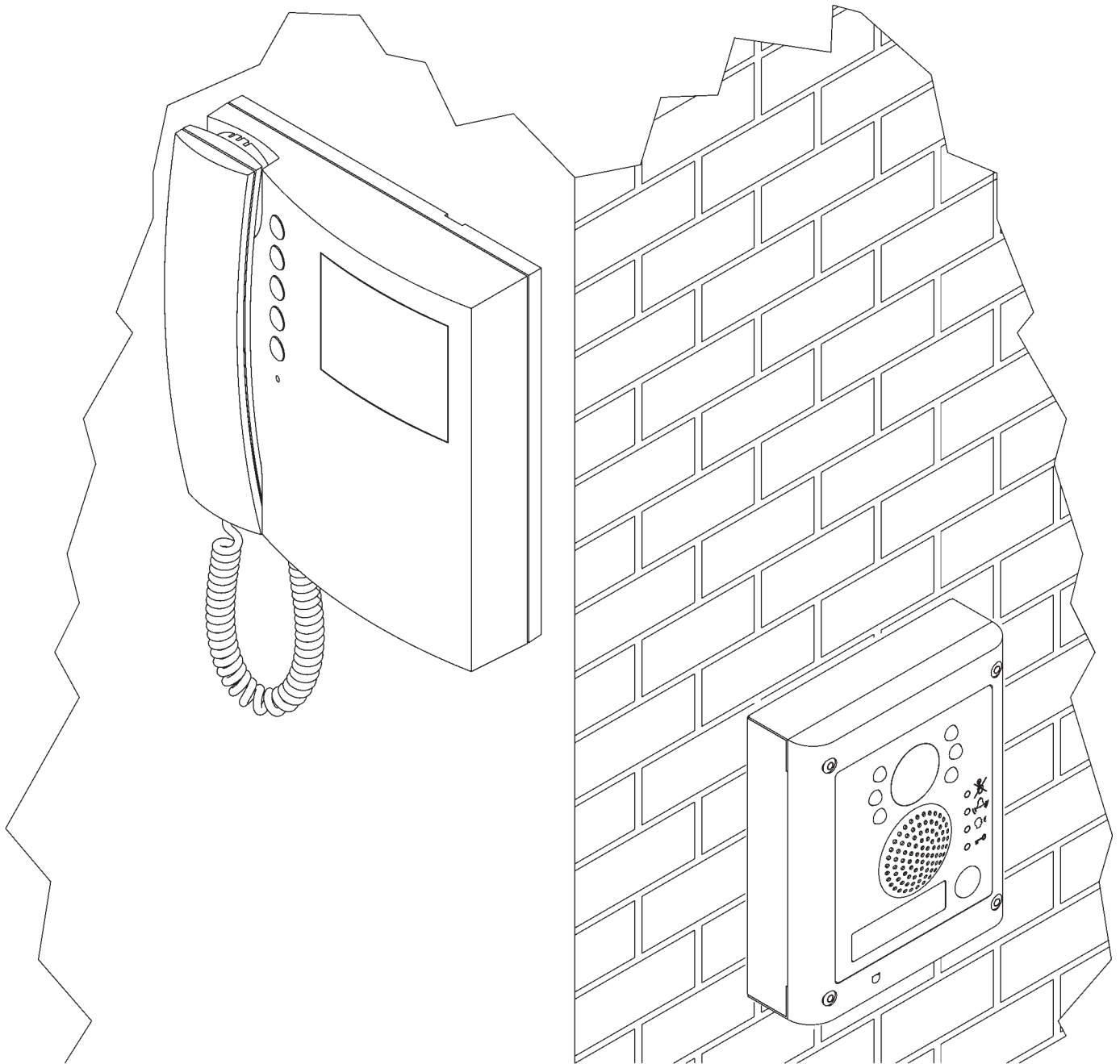
VK4K



VIDEX®

Series VIDEOKIT

One way, two way
Monofamiliari e Bifamiliari



Norme Tecniche
Owner's Manual

We recommend

This equipment is installed by a
Competent Electrician, Security or
Communications Engineer

VK4K, VK4K-S

Videokit Monofamiliare con videocitofono e telecamera bianco e nero

I videokit della serie VK4K fanno parte di una nuova linea che utilizza il posto esterno con design Serie 4000. Il videocitofono fornito a corredo è Serie 3000 in una versione espressamente progettata per questa linea di videokit. L'unità di ripresa ha le dimensioni di un modulo della Serie 4000 ed è correato dal relativo supporto da incasso (VK4K) o superficie (VK4K-S) in base alla versione del kit.

Grazie all'impiego della tecnologia a microprocessore sia nel modulo portiere elettrico - unità di ripresa che nel videocitofono, i kit di questa linea offrono numerose funzioni innovative tra le quali troviamo:

- Segnalazioni acustiche e visive in merito al funzionamento del sistema in aiuto degli utenti diversamente abili;
- Possibilità di utilizzo della serratura tramite relè a contatti puliti o scarica capacitiva;
- Possibilità di collegare un pulsante per l'apertura diretta della porta d'ingresso;
- Possibilità di programmazione dei tempi d'apertura porta e conversazione;
- Possibilità di collegare fino a 4 ingressi con l'ausilio di relè d'asservimento Art.506N;
- Predisposizione per il collegamento del modulo display Art.4820 e del lettore chiavi di prossimità stand-alone Art.4850;
- Possibilità di programmare il numero di squilli da un minimo di 2 ad un massimo di 8;
- Ingresso per chiamate di piano-locale;
- Possibilità di monitorare lo stato d'apertura-chiusura della porta tramite apposito LED presente sul videocitofono (è richiesto un conduttore addizionale dalla porta verso il videocitofono);
- Possibilità di programmare la funzione privacy da un minimo di 15 minuti ad un massimo di 8 ore;
- Predisposizione per il collegamento facilitato di un citofono in parallelo (max 2 indipendentemente dal numero di videocitofoni in parallelo);
- Possibilità di collegare fino a 4 videocitofoni in parallelo con funzione di intercomunicazione;
- Auto-accensione selettiva in caso di più ingressi;
- Brandeggio telecamera regolabile sia verticalmente che orizzontalmente con un'escursione massima di 10°.

Il kit comprende:

Nr.1 Unità di ripresa **Art.4833**. L'unità incorpora una telecamera bianco e nero CCD autofocus di alta qualità, i LED d'illuminazione agli infrarossi, la circuiteria di amplificazione audio e il portiere elettrico con un pulsante di chiamata;

Nr.1 Supporto da incasso ad 1 modulo **Art.4851** (nella versione da superficie VK4K-S questo articolo è rimpiazzato dalla relativa scatola da superficie **Art.4881**);

Nr.1 Videocitofono **Art.3356** Bianco & Nero con schermo piatto da 4" completo di piastra di fissaggio a parete e scheda di connessione **Art.3980**

Nr.1 Trasformatore di alimentazione **Art.850K** (Cont. DIN 5 Moduli tipo A).

VK4K, VK4K-S

One way videokit with B&W camera and videophone

The VK4K series is a new range of videokit that use the 4000 series external door station and the 3000 series videophone which is specific for this range of videokit. The camera / audio unit is the size of a single 4000 series module and is available in either flush (VK4K) or surface (VK4K-S) mounting versions.

As a result of using microprocessor technology in the door panel and videophone, a number of additional features have been added to enhance the operation of the videokit and give greater feedback to the visitor and user.

- Disability friendly, visual and acoustic signals from the door panel to inform the visitor of call status (call made, ringing, speak, door open).
- Programmable door open and conversation time.
- Expandable to 4 entrance panels (requires an additional relay Art.506N for each entrance panel).
- Connections for a push to exit button.
- Two methods of operating the electric lock:- 1) through dry contact relay, 2) using a capacitor discharge circuit.
- Facility for the connection of a codelock Art.4800, display module Art.4820, stand-alone proximity reader Art.4850 or stand-alone biometric reader Art.4821 etc.
- Programmable number of call tone rings from 2 to a maximum of 8.
- Input for local door bell push button.
- Programmable timed privacy function from 15 minutes to a maximum of 8 hours.
- Door open status LED (additional wire required from the door to the videophone)
- Up to 4 videophones can be connected in parallel, all with intercommunication facility.
- Videophones can have a maximum of two additional audio telephone handsets connected in parallel.
- Camera recall on all systems, with selective recall on systems with multiple entrances.
- Door panel camera can be adjusted horizontally and vertically (10 degrees).

The kit comprises of.

1 Camera unit **Art.4833**. The unit includes a high quality B&W CCD camera with auto iris lens, infrared LEDs for illumination, audio amplifiers and one button speaker unit;

1 Module front support with flush mounting box **Art.4851** (the surface version of the kit VK4K-S includes the relevant surface mounting box **Art.4881**);

1 B&W videophone **Art.3356** with 4" flat screen complete with mounting plate and PCB connection **Art.3980**;

1 Power transformer **Art.850K** boxed in 5 Module A Type DIN BOX.

CVK4K, CVK4K-S

Videokit Monofamiliare con videocitofono e telecamera colori

Come i kit VK4K e VK4K-S, ma con videocitofono a colori **Art.3456** con monitor TFT da 3,5" e unità di ripresa **Art.4833colour** con telecamera a colori e LED d'illuminazione ad emissione di luce bianca.

CVK4K, CVK4K-S

One way videokit with colour camera and videophone

As VK4K and VK4K-S but with **Art.3456** colour videophone with 3,5" TFT monitor and colour camera unit **Art.4833colour** with white light illumination LEDs.

VK4KMV, VK4KMV-S

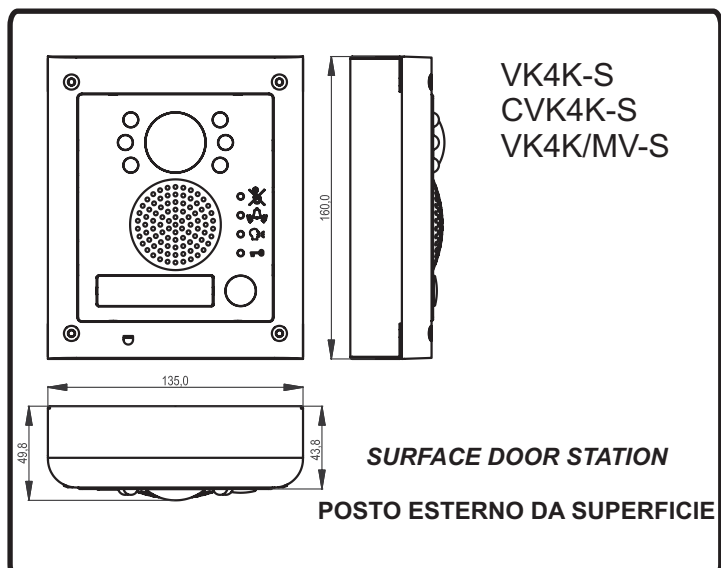
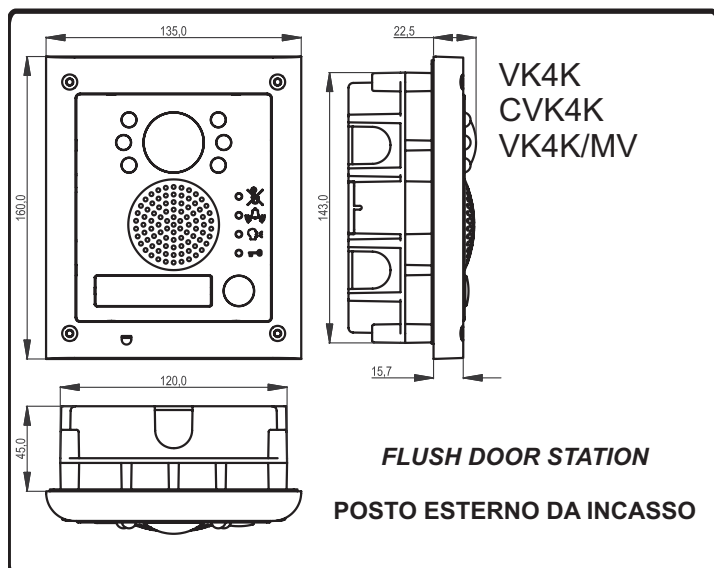
Videokit Monofamiliare con videocitofono+memoria e telecamera bianco e nero

Come i kit VK4K e VK4K-S, ma con videocitofono bianco e nero **Art.3556** completo di memoria video ed alimentatore specifico **Art.850K/MV**.

VK4KMV, CVK4KMV-S

One way videokit with B&W camera and videophone+memory board

As VK4K and VK4K-S but with B&W videophone Art.3556 with memory board and special power supply **Art.850K/MV**.



VK4K-2, VK4K-2S

Videokit bifamiliare con videocitofoni e telecamera bianco e nero

Come i kit VK4K e VK4K-S, ma in versione bifamiliare con 2 videocitofoni bianco e nero Art.3356, 2 trasformatori d'alimentazione Art.850K e unità di ripresa bianco e nero a 2 pulsanti di chiamata Art.4833-1D.

Il kit comprende:

Nr.1 Unità di ripresa Art.4833-1D. L'unità incorpora una telecamera bianco e nero CCD autofocus di alta qualità, i LED d'illuminazione agli infrarossi, la circuiteria di amplificazione audio e il portiere elettrico con 2 pulsanti di chiamata;

Nr.1 Supporto da incasso ad 1 modulo Art.4851 (nella versione da superficie VK4K-2S questo articolo è rimpiazzato dalla relativa scatola da superficie Art.4881);

Nr.2 Videocitofoni Art.3356 Bianco & Nero con schermo piatto da 4" completi di Art.3980 (placca per il fissaggio a parete e scheda di connessione);

Nr.2 Trasformatori di alimentazione Art.850K (Cont. DIN 5 Moduli tipo A);

Nr.1 Distributore video Art.316.

VK4K-2, VK4K-2S

Two way videokit with B&W camera and videophones

As VK4K and VK4K-S but two way version with 2 B&W videophones Art.3356, 2 power transformers and two button B&W camera unit Art.4833-1D.

The kit comprises of:

1 Camera unit Art.4833-1D. The unit includes a high quality B&W CCD camera with auto iris lens, infrared LEDs for illumination, audio amplifiers and two button speaker unit;

1 Two Module front support with flush mounting box Art.4851 (the surface version of the kit VK4K-2S includes the relevant surface mounting box Art.4881);

2 B&W videophones Art.3356 with 4" flat screen complete with Art.3980 (mounting plate and pcb connection board);

2 Power transformers Art.850K boxed in 5 Module A Type DIN BOX;

1 Video distributor Art.316.

CVK4K-2, CVK4K-2S

Videokit bifamiliare con videocitofoni e telecamera a colori

Come i kit VK4K-2 e CVK4K-2S, ma con videocitofoni a colori Art.3456 e unità di ripresa a colori Art.4833-1DColor.

CVK4K-2, CVK4K-2S

Two way videokit with color camera and videophones

As VK4K-2 and CVK4K-2S but with color videophones Art.3456 and color camera unit Art.4833-1DColor.

VKC4K, VKC4K-S

Videocode kit monofamiliare con videocitofono e telecamera bianco e nero

Il videocode kit, incorporando nel posto esterno un modulo tastiera digitale, costituisce l'esempio della combinazione di un sistema videocitofonico con un sistema base di controllo accessi.

Il kit comprende:

Nr.1 Unità di ripresa Art.4833-1. L'unità incorpora una telecamera bianco e nero CCD autofocus di alta qualità, i LED d'illuminazione agli infrarossi, la circuiteria di amplificazione audio e il portiere elettrico con 2 pulsanti di chiamata;

Nr.1 Modulo tastiera digitale Art.4800 con 3 relè e 3 codici;

Nr.1 Supporto da incasso a 2 moduli Art.4852 (nella versione da superficie VKC4K-1S questo articolo è rimpiazzato dalla relativa scatola da superficie Art.4882);

Nr.1 Videocitofono Art.3356 Bianco & Nero con schermo piatto da 4" completo di Art.3980 (placca per il fissaggio a parete e scheda di connessione);

Nr.1 Trasformatori di alimentazione Art.850K (Cont. DIN 5 Moduli tipo A).

VKC4K, VKC4K-S

One way videocodekit with B&W camera and videophone

The videocode kit, including a codelock unit, which is a video door entry system combined with an access control system.

The kit comprises of:

1 Camera unit Art.4833-1. The unit includes a high quality B&W CCD camera with auto iris lens, infrared LEDs for illumination, audio amplifiers and two button speaker unit;

1 Codelock module Art.4800 with 3 built-in relays and 3 codes;

1 Two Module front support with flush mounting box Art.4852 (the surface version of the kit VKC4K-1S includes the relevant surface mounting box Art.4882);

1 B&W videophone Art.3356 with 4" flat screen complete with Art.3980 (mounting plate and pcb connection board);

1 Power transformers Art.850K boxed in 5 Modules A Type DIN BOX.

CVKC4K, CVKC4K-S

Videocode kit monofamiliare con videocitofono e telecamera a colori

Come i kit VKC4K-1 e CVKC4K-1S ma con videocitofono a colori con display a matrice attiva da 3,5" Art.3456 e con unità di ripresa a colori Art.4833-1Color.

CVKC4K, CVKC4K-S

One way videocodekit with color camera and videophone

As videocode kits VKC4K-1 and VKC4K-1S but using color videophone with 3,5" active matrix LCD display Art.3456 and color camera unit module Art.4833-1 color.

VKC4K-2, VKC4K-2S

Videocode kit bifamiliare con videocitofoni e telecamera bianco e nero

Come i kit VKC4K-1 e VKC4K-1S ma con 2 videocitofoni Art.3356, 2 trasformatori d'alimentazione Art.850K, unità di ripresa a 2 pulsanti di chiamata Art.4833-1D e distributore video Art.316.

VKC4K-2, VKC4K-2S

Two way videocodekit with B&W camera and videophones

As kits VKC4K-1 and VKC4K-1S but with 2 videophones Art.3356, 2 power transformer Art.850K, camera unit with 2 call push buttons Art.4833-1D and video distributor Art.316.

CVKC4K-2, CVKC4K-2S

Videocode kit bifamiliare con videocitofoni e telecamera a colori

Come i kit VKC4K-2 e VKC4K-2S ma con videocitofoni a colori Art.3456 (display LCD a matrice attiva da 3,5") e unità di ripresa Art.4833-1DColor.

CVKC4K-2, CVKC4K-2S

Two way videocodekit with color camera and videophones

As kits VKC4K-2 and VKC4K-2S but using color videophones Art.3456 with 3,5 active matrix LCD display and color camera unit Art.4833-1DColor.

MARCATURA CE

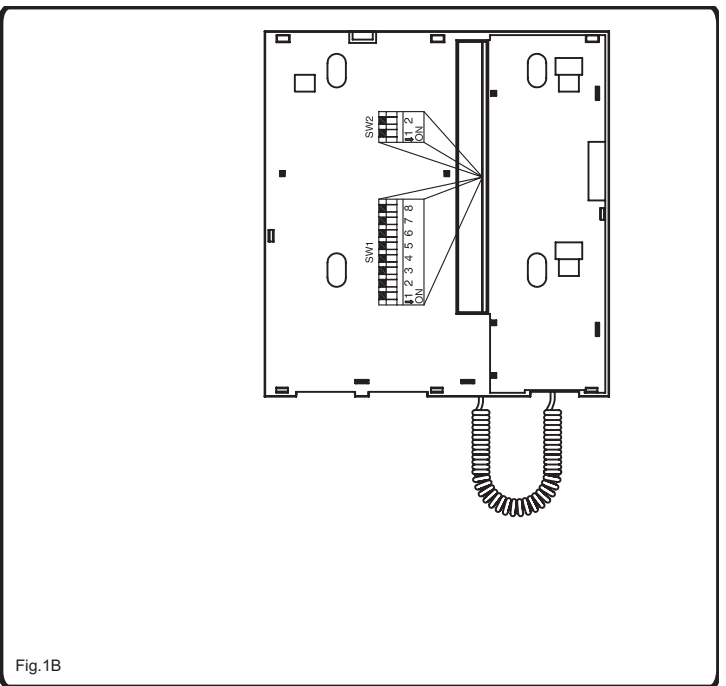
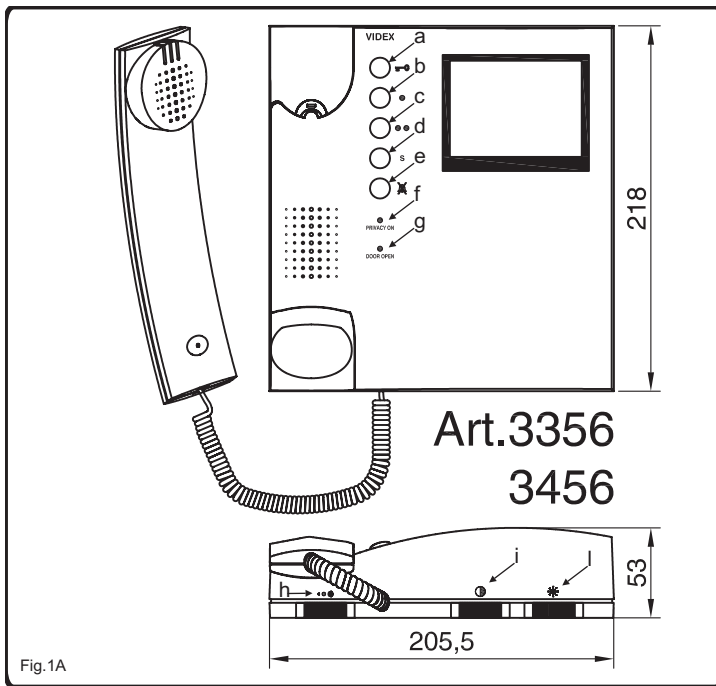
La marcatura CE di conformità indica che il prodotto soddisfa i requisiti delle Direttive della Comunità Economica Europea in vigore (in particolare quelle 73/23/CEE e 93/68/CEE e Compatibilità elettromagnetica 89/336) ad esso applicabili.

La marcatura CE, apposta sui prodotti dal fabbricante (o da un suo mandatario) sotto la propria responsabilità, è stata creata con l'intento di eliminare gli ostacoli alla circolazione dei prodotti all'interno degli Stati membri dell'Unione Europea armonizzando diverse normative a carattere nazionale.

CE MARKING

CE conformity marking indicates that the product respects the requirements of the applicable European Community Directives in force (specifically 73/23/EEC, 93/68/EEC and the Electromagnetic Compatibility Directive 89/336).

CE marking is applied by the manufacturer (or party delegated to do so by the manufacturer) under their own responsibility. It was created to eliminate obstacles to the circulation of products in European Union Member States by harmonising different national standards.



PULSANTI, LED E CONTROLLI Fig.1A

PUSH BUTTONS, LEDs & CONTROLS Fig.1A

Facendo riferimento alla Fig.1A vengono descritte di seguito le funzioni dei pulsanti, dei LED e dei controlli del videocitofono.

- Rif.a** Pulsante apri-porta/chiamata intercomunicante. Come pulsante di chiamata intercomunicante è operativo solo quando il sistema è in stand-by. Il suo utilizzo dipende dall'impostazione dello switch 4 dell'SW1:
- OFF** Intercomunicazione solo tra appartamenti - sollevare la cornetta e premere il pulsante chiave per chiamare il videocitofono nell'altro appartamento;
 - ON** Intercomunicazione solo tra videocitofoni dello stesso appartamento - sollevare la cornetta e premere il pulsante chiave 1, 2, 3 o 4 volte per chiamare il videocitofono con indirizzo d'interno 1, 2, 3 o 4.
- Se il videocitofono chiamato è già in conversazione, verrà segnalato con un tono di occupato. Se durante una conversazione intercomunicante arriva una chiamata dall'esterno, la conversazione si interrompe per dare la precedenza alla chiamata.
- Rif.b** Pulsante di auto-accensione. In presenza di più ingressi, premere tante volte quant'è il numero identificativo (1..4) del posto esterno che si vuole accendere.
- Rif.c,d** Pulsanti di servizio (morsetti 16 e 17 - morsetto comune 18).
- Rif.e** Pulsante "privacy" ON-OFF. Il pulsante attiva/disattiva la funzione "privacy", in ogni caso la funzione si disattiva automaticamente allo scadere del tempo programmato.
- Rif.f** LED "PRIVACY ON". Acceso quando la funzione privacy è attiva.
- Rif.g** LED "DOOR OPEN". Fatti i necessari collegamenti, questo LED indica lo stato d'apertura / chiusura della porta: acceso = aperta - spento = chiusa.
- Rif.h** Regolazione del volume (3 livelli) della nota di chiamata. Il volume cresce muovendo l'interruttore a slitta da sinistra verso destra.
- Rif.i** Regolazione del contrasto (a sinistra per diminuire e a destra per aumentare).
- Rif.l** Regolazione della luminosità (a sinistra per diminuire e a destra per aumentare)

The functions relevant to videophone buttons, LEDs and controls are described as follows (refer to Fig. 1A):

- Ref.a** Door-open / intercommunicating call button. As call button it works only when the system is in stand-by condition. How it works as a call button depends on the switch 4 of the SW1 (fig.1B) dip-switch:
- OFF** Intercommunication only between apartments - pick up the handset and press the key button one time or two to call the videophone with apartment address 1 or 2.
 - ON** Intercommunication only between videophones in the same apartment - pick up the handset and press the key button one, two, three or four times to call videophone with extension address 1, 2, 3 or 4.
- Ref.b** Camera recall button. In case of more entrances, press the button 1, 2, 3 or 4 times to switch on door unit with ID 1, 2, 3 or 4.
- Ref.c,d** Service push buttons (terminal 16 and 17 - 18 common terminal).
- Ref.e** Privacy ON-OFF button. Enable/Disable the privacy service, in any case the service is automatically disabled when the programmed privacy time expire.
- Ref.f** "PRIVACY ON" LED. The LED is on when the function is enabled.
- Ref.g** "DOOR OPEN" LED. If the required connections are done, the LED shows the open/close status of the door: ON = Open, OFF = Closed.
- Ref.h** Call tone volume control (3 levels). The volume increases moving the slide switch from left to right.
- Ref.i** Contrast control. To adjust move from left to right.
- Ref.l** Brightness control. To adjust move from left to right.

IMPOSTAZIONE VIDEOCITOFONO Fig.1B

VIDEOPHONE SETUP Fig.1B

L'impostazione del videocitofono viene eseguita tramite i 2 dip-switch accessibili dalla parte posteriore dello stesso.

DIP-SWITCH a 8 VIE (Fig.1B SW1)

The videophone setup is carried out by the 2 dip-switches accessible from the rear side of the videophone.

8 WAY DIP-SWITCH (Fig.1B SW1)

Switch 1	Indirizzo d'Appartamento
OFF	1
ON	2
Switch 2,3	Indirizzo Interno
OFF OFF	1
ON OFF	2
OFF ON	3
ON ON	4
Switch 4	Intercomunicazione
OFF	solo tra i videocitofoni dei due appartamenti
ON	solo tra i videocitofoni dello stesso appartamento
Switch 5,6	Numero di squilli
OFF OFF	2
ON OFF	4
OFF ON	6
ON ON	8
Switch 7,8	Durata Privacy
OFF OFF	15 minuti
ON OFF	1 ora
OFF ON	4 ore
ON ON	8 ore

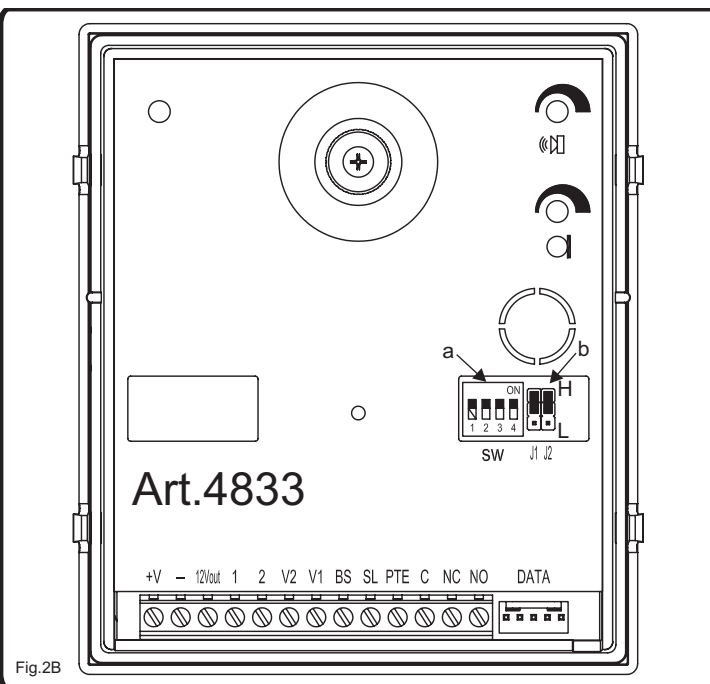
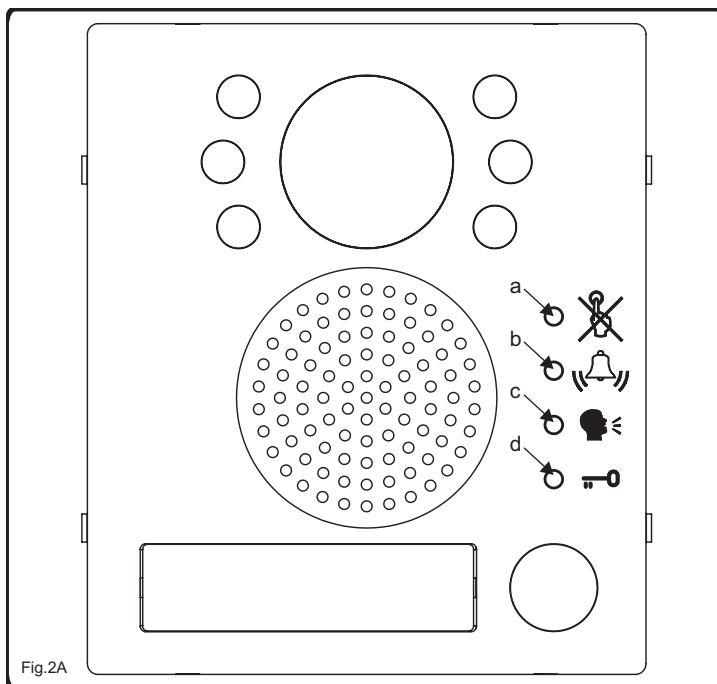
Switches 1	Apartment Address
OFF	1
ON	2
Switches 2,3	Extension Address
OFF OFF	1
ON OFF	2
OFF ON	3
ON ON	4
Switch 4	Intercommunication
OFF	Only between videophones of the two apartment
ON	Only between videophones in the same apartment
Switches 5,6	Number of Rings
OFF OFF	2
ON OFF	4
OFF ON	6
ON ON	8
Switches 7,8	Privacy duration time
OFF OFF	15 minutes
ON OFF	1 hours
OFF ON	4 hours
ON ON	8 hours

DIP-SWITCH a 2 VIE (Fig.1B SW2)

Il dip-switch a 2 vie serve per adattare l'impedenza del segnale video. L'impostazione di default è "ON" per entrambi gli switch (75 Ohm): in presenza di più videocitofoni collegati in parallelo (senza distributore video), gli switch devono rimanere entrambi ad "ON" solo per l'ultimo (in ordine di connessione) videocitofono, mentre per tutti gli altri devono essere impostati entrambi ad "OFF".

2 WAY DIP-SWITCH (Fig.1B SW2)

The two way dip-switch allows to adjust the impedance of video signal. The default setting is "ON" for both switches (75 Ohm): when there are more videophones in parallel connection (without video distributor) both switches must be "ON" only on the last videophone (looking at the connection order) while for all other videophones both switches must be set to "OFF".



INDICAZIONI FORNITE DAI LED Fig.2A

INFORMATION SUPPLIED BY THE LEDS Fig.2A

Se acceso, indica che non è possibile chiamare a causa di una chiamata o conversazione in corso dal posto esterno in uso o da un altro posto esterno in caso di sistemi a più ingressi. Il LED si spegne con l'impianto a riposo (nessuna conversazione o chiamata in corso).



When illuminated, indicates that it is not possible to make a call because a call or a conversation is in progress (from the outdoor station from which you are calling or from another outdoor station on systems with multiple entrances). The LED will be off when the system is in stand-by.

Se acceso, indica che è in corso la chiamata dal posto esterno che si sta utilizzando. Il LED si spegne alla risposta dell'utente chiamato o al raggiungimento del numero di squilli programmati.



If illuminated, indicates that the call from the outdoor station is in progress. The LED will switch OFF when the call is answered or after the programmed number of rings.

Se acceso, indica che l'utente chiamato ha risposto e la conversazione può avere inizio. Il LED si spegne al termine della conversazione (l'utente chiamato riaggancia la cornetta) o allo scadere del "tempo di conversazione" programmato.



If illuminated, indicates that it is possible to speak because the call has been answered. The LED will switch OFF at the end of a conversation (or at the end of the conversation time).

Se acceso, indica che l'utente chiamato ha aperto la porta. Il LED resta acceso per tutto il "tempo d'apertura porta" programmato.



If illuminated, indicates that the door lock has been operated. It will switch OFF at the end of the programmed "door opening" time.

IMPOSTAZIONE PORTIERE ELETTRICO Fig.2B

SPEAKER UNIT SETUP Fig.2B

L'impostazione del portiere elettrico viene effettuata tramite il dip-switch a 4 vie ed i due jumpers accessibili dal retro del modulo.

The setup of the speaker unit is carried out through the 4 way dip-switch and the two jumpers J1, J2 reachable from the rear side of the module.

DIP-SWITCH a 4 VIE (Fig.2B rif.a)

I primi 2 switch permettono di configurare l'indirizzo del posto esterno: l'indirizzo è necessario per l'auto-accensione selettiva in caso di 2 o più posti esterni

4 WAY DIP-SWITCH (Fig.2B ref.a)

First two switches are used to set the speaker unit address: the speaker unit address is required for camera recall operation on 2 or more entrances system.

Switch 1,2	Indirizzo Unità
OFF OFF	1
ON OFF	2
OFF ON	3
ON ON	4
Switch 3	Tempo di Conversazione
OFF	60 secondi
ON	120 secondi
Switch 4	Tempo d'apertura porta (J2 posizione "L")
OFF	2 secondi
ON	6 secondi

Switches 1,2	Unit Address
OFF OFF	1
ON OFF	2
OFF ON	3
ON ON	4
Switch 3	Conversation Time
OFF	60 seconds
ON	120 seconds
Switch 4	Door opening time (J2 = "L" position)
OFF	2 seconds
ON	6 seconds

JUMPER J1, J2 (Fig.2B rif.b)

Posizione J1	Volume tono di conferma chiamata
H	Alto
L	Basso
Posizione J2	Funzionamento relè apri-porta
H	Scarica capacitiva
L	Contatti puliti

JUMPERS J1, J2 (Fig.2B rif.b)

J1 Position	Call reassurance tone volume
H	High
L	Low
J2 Position	Door open relay operating mode
H	Capacitor discharge
L	Dry contacts

Quando la modalità è impostata su "scarica capacitiva", un terminale della serratura va collegato a massa, mentre l'altro va collegato al morsetto "NO" che fornisce una tensione temporanea al ricevimento del comando d'apertura porta.

Nella modalità contatti puliti, al ricevimento del comando d'apertura porta il contatto "NO" chiude verso "C".

When the door open relay operating mode is set to "capacitor discharge", one terminal of the electric lock must be connected to ground while the second must be connected to "NO" terminal. The "NO" terminal will supply a temporary voltage when the speaker unit will receive the door open command. In "dry contacts" mode the "NO" terminal is internally linked to "C" terminal when the speaker unit receive the door open command.

SEGNALI PORTIERE ELETTRICO (FIG.2B PAG.5)		SPEAKER UNIT SIGNALS (FIG.2B PAG.5)	
Descrizione	Morsetto Terminal	Description	
Ingresso d alimentazione 16+20Vdc	+V	Power input 16+20Vdc	
Alimentazione riferimento di massa	-	Power input ground	
Uscita 12Vdc. 0,3A max. per alimentazione accessori	12Vout	12Vdc. 0,3A max. output to supply accessories	
Ingresso fonia verso l altoparlante del portiere elettrico e segnale dati (12V circa in stand-by, 5V circa in conversazione)	1	Speech line input toward the loudspeaker and data signal (about 12V in stand-by, about 5V with a conversation in progress)	
Uscita fonia dal microfono del portiere elettrico (12V circa in stand-by, 3V circa in conversazione)	2	Speech line output from the microphone (about 12V in stand-by, about 3V with a conversation in progress)	
Uscita segnale video bilanciato sinc.-	V1	Balanced video signal sync.-	
Uscita segnale video bilanciato sinc.+	V2	Balanced video signal sync.+	
Ingresso/Uscita segnale di linea occupata (12V circa in stand-by, 0V circa con chiamata in corso)	BS	Input/Output busy signal (about 12V in stand-by, about 0V with a call in progress)	
Uscita segnale per attivazione relè scambio video (attivo basso con chiamata in corso)	SL	Active low output to enable the enslavement relay for video signal exchange (active with a call in progress)	
Ingresso attivo basso di comando diretto per il relè apri-porta	PTE	Active low input to control directly the door open relay	
Relè apri-porta contatto comune	C	Door open relay common contact	
Relè apri-porta contatto normalmente chiuso	NC	Door open relay normally closed contact	
Relè apri-porta contatto normalmente aperto	NO	Door open relay normally open contact	

Scheda di connessione videocitofono Art.3980

Art.3980 Videophone Connection Board

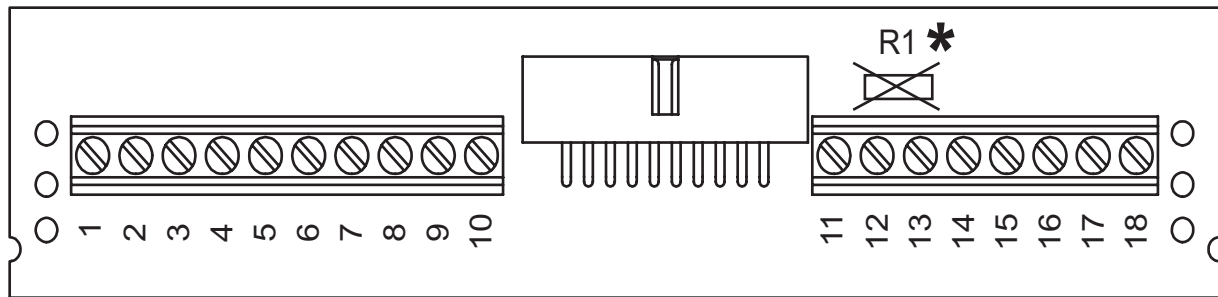
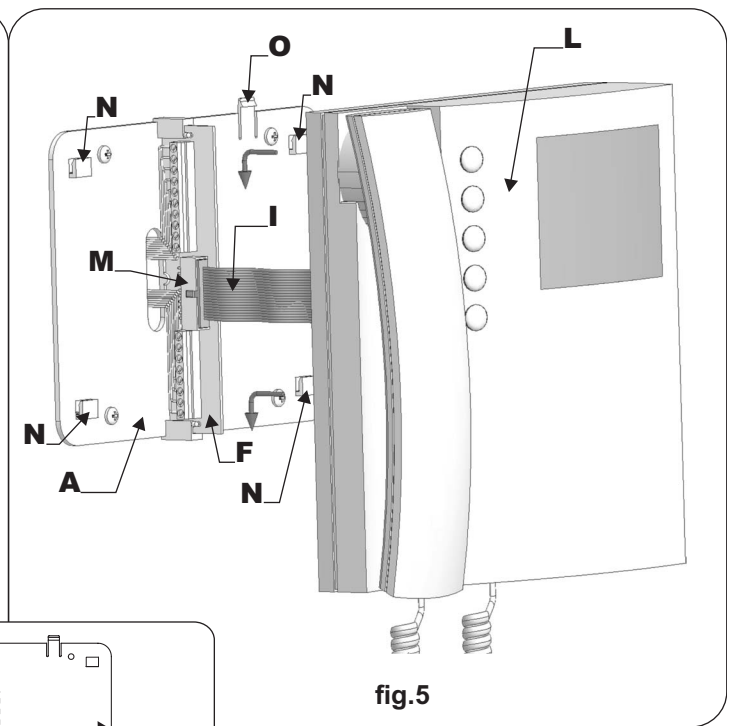
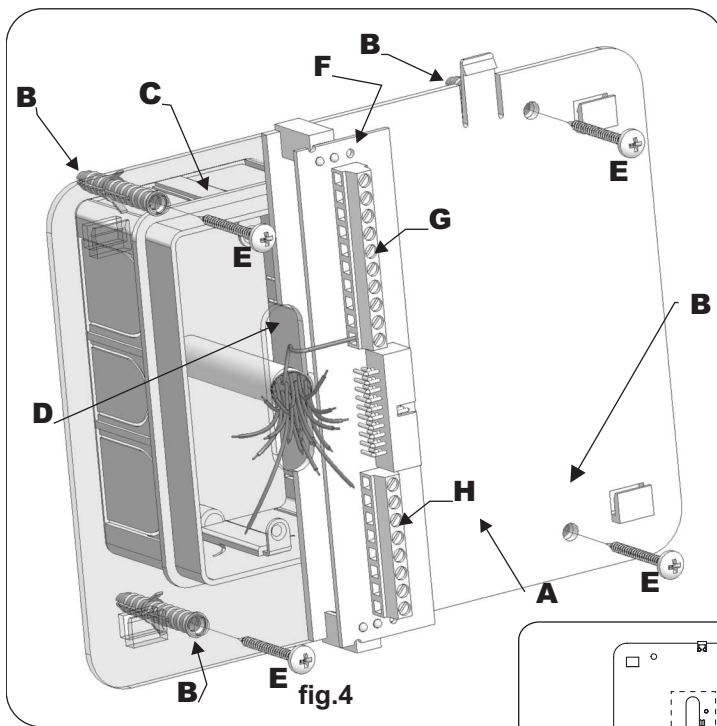


Fig.3

* Remove R1 resistor
Rimuovere la resistenza R1

SEGNALI VIDEOCITOFONO (FIG.3)		VIDEOPHONE SIGNALS (FIG.3)	
Descrizione	Morsetto Terminal	Description	
Uscita fonia proveniente dal microfono della cornetta e segnale dati (12V circa in stand-by, 5V circa in conversazione)	1	Speech line output from handset s microphone and data signal (About 12V in stand-by, about 5V in conversation)	
Ingresso fonia verso l altoparlante della cornetta (12V circa in stand-by, 3V circa in conversazione)	2	Speech line input toward the handset s loudspeaker (About 12V in stand-by, about 3V in conversation)	
Ingresso fonia verso l altoparlante del citofono collegato in parallelo (12V circa in stand-by e 3V circa in conversazione)	3	Speech line input toward the loudspeaker of the parallel telephone (About 12V in stand-by, about 3V in conversation)	
Segnale video bilanciato 1 sinc.-	4	Balanced video signal 1 sync.-	
Segnale video bilanciato 2 sinc.+	5	Balanced video signal 2 sync.+	
Ingresso d alimentazione riferimento di massa	6	Power supply ground input	
Ingresso d alimentazione 12Vdc 150mA per videocitofono con memoria video (solo per il videocitofono 3556)	7	12Vdc 150mA power input to supply memory board, only on 3556 videophone	
Ingresso/Uscita 20Vdc (come ingresso 16+20Vdc 0,5A come uscita 20Vdc 0,5A max)	8	20Vdc Input/Output (As input 16+20Vdc 0,5A as output 20Vdc 0,5A max)	
Ingresso d alimentazione 24Vac 1A max	9	24Vac 1A max power input	
Ingresso d alimentazione 0Vac	10	0Vac power input	
Uscita riferimento di massa citofono in parallelo	11	Output ground for parallel telephone	
Uscita tono di chiamata per citofono in parallelo	12	Output call tone for parallel telephone	
Ingresso comando apri-porta citofono in parallelo	13	Input for door-open command from parallel telephone	
Ingresso 12Vdc per LED di segnalazione porta aperta	14	12Vdc input for door-open LED	
Ingresso per chiamata locale (5V stand by, 0V in funzione)	15	Local call input	
Contatto pulsante S riferito al morsetto 18	16	S button contact referred to terminal 18	
Contatto pulsante ●● riferito al morsetto 18	17	●● button contact referred to terminal 18	
Contatto comune pulsanti S e ●●	18	Common contact for S and ●● buttons	



Art.3356, 3456 e 3556
Istruzioni di montaggio

Applicazione a muro della piastra di fissaggio e collegamenti scheda di connessione

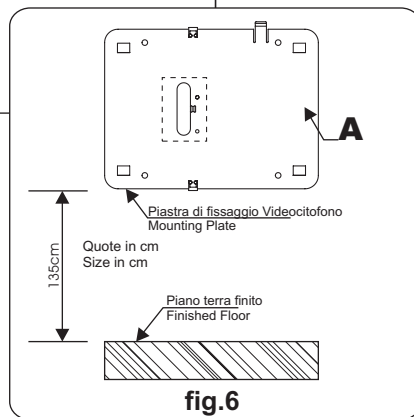
- Appoggiare al muro la piastra di fissaggio **A** come indicato in **fig.6** (135cm da terra); prendere i riferimenti dei quattro fori per l'inserimento dei 4 tasselli ad espansione **B** (**fig.4**) e, nel caso si impieghi, prendere il riferimento per la scatola da incasso **C** (**fig.4**), che dovrà essere murata in posizione centrale rispetto all'apertura **D** al fine di agevolare il passaggio dei fili come mostrato in **fig.4**.
- Murare (se impiegata) la scatola da incasso **C**, eseguire i 4 fori ed inserire i tasselli ad espansione **B**. Passare i cavi nell'apertura **D** e fissare la piastra **A** con le 4 viti **E** (**fig.4**) utilizzando un cacciavite a croce.
- Appoggiare la scheda di connessione **F** sulla piastra **A** come mostrato in **fig.4**; inserire⁽²⁾ i fili (che devono essere più corti possibile) nelle morsettiere **G** ed **H** e serrare con un cacciavite a taglio.
- Fissati i fili, sfilare la scheda di connessione **F** (**fig.4**), ruotarla di 90° in senso antiorario ed infilarla nella propria sede come mostrato in **fig.5**.

Applicazione del Videocitofono alla piastra

- Avvicinare, come da **fig.5**, il videocitofono **L** alla piastra **A** per agevolare la connessione del flat **I**.
- Come mostrato in **fig.5** inserire il connettore del flat **I**, che fuoriesce dalla parte posteriore del videocitofono, nel connettore **M** della scheda di connessione **F**.
- Facendo corrispondere le 4 fessure presenti sulla base del videocitofono **L** con i 4 incastri **N** della piastra **A**, appoggiare il video sulla piastra e spingerlo verso il basso fino allo scatto, compiendo un movimento come mostrato dalle frecce in **fig.5**.
- Per rimuovere il videocitofono, spingere con un cacciavite a taglio il dente **O** verso il muro e, contemporaneamente, tirare il videocitofono verso l'alto.

Note

- ⁽¹⁾ Si consiglia di utilizzare una scatola da incasso (non in dotazione) al fine di contenere l'eventuale lunghezza eccedente dei fili.
- ⁽²⁾ I collegamenti alla morsettiere devono essere eseguiti rispettando gli schemi forniti a corredo del videocitofono, per applicazioni differenti da quelle degli schemi standard, rivolgersi al proprio rivenditore.



Art.3356, 3456 e 3556
Mounting instructions

Mounting plate installation and PCB connections

- Place the mounting plate **A** against the wall as shown in **fig.6** (135cm from floor level); and mark the fixing holes for the four wall plugs **B** (**fig.4**) and for the back box **C** if used (**fig.4**) which must be flushed into the wall in line with the opening **D** as shown in **fig.4**.
- Once the back box ⁽¹⁾ **C** is flushed into the wall (if used), drill the four fixing holes and insert the wall plugs **B**. Thread the cables through the opening **D** and fix the mounting plate **A** to the wall with the 4 screws **E** (**fig.4**), using a Philips screwdriver.
- Fit the PCB **F** against the mounting plate **A** as shown in **fig.4**; insert the wires ⁽²⁾ (As short as possible) into terminals **G-H**. Secure them using a terminal screwdriver.
- Unclip the PCB **F** (**fig.4**), rotate it 90° anticlockwise and fit it into its housing as shown in **fig.5**.

Installing the Videophone onto mounting plate

- As shown in **fig.5**, move the videophone **L** close to the mounting plate **A** so that the ribbon cable will reach the connector **I**.
- As shown in **fig.5**, connect the female plug on the ribbon cable **I** coming from the videophone to the male plug connector **M** on the PCB **F**.
- Place the videophone **L** against the 4 hooks **N** on the mounting plate **A** and push down: the videophone will automatically lock into place using clasp **O** as shown in **fig.5**.
- To remove the videophone from the wall, push the clasp **O** in the direction of the wall with a screwdriver and at the same time push the videophone upwards.

Notes

- ⁽¹⁾ We recommend using a back box in order to contain excess wire behind the back plate.
- ⁽²⁾ The wires must be connected to the terminals as shown on the relevant wiring diagrams.

La realizzazione dell'impianto deve essere eseguita nel rispetto delle vigenti normative nazionali, in particolare si raccomanda di:

- Collegare l'impianto alla rete elettrica tramite un **dispositivo di interruzione omnipolare** che abbia una distanza di separazione del contatto di almeno 3mm per ciascun polo e che sia in grado di disconnettere tutti i poli simultaneamente;
- Il **dispositivo di interruzione omnipolare** deve essere posizionato in un luogo tale da consentirne un facile accesso in caso di necessità.

Installazione dell'alimentatore

- Rimuovere i coperchi copri-morsetti svitando le relative viti e tirandoli verso l'alto;
- Fissare l'alimentatore su barra DIN o direttamente a parete utilizzando le viti ed i relativi tasselli ad espansione forniti a corredo;
- Togliere la tensione di rete tramite il dispositivo sopra indicato ed eseguire le connessioni come previsto dagli schemi proposti (la connessione verso la rete va effettuata in base alla tensione disponibile 127 o 230Vac).
- Verificare che non vi siano errori di connessione e che i fili siano ben serrati nei morsetti;
- Inserire a scatto i coperchi copri-morsetti e fissarli tramite le relative viti;
- Eseguiti tutti i collegamenti, dare tensione all'impianto.

The system must be installed according to national rules in force, in particular we recommend to:

- Connect the system to the mains through an **all-pole circuit breaker** which shall have contact separation of at least 3mm in each pole and shall disconnect all poles simultaneously;
- The **all-pole circuit breaker** shall be placed for easy access and the switch shall remain readily operable.

Power Supply Installation

- Remove the terminal side covers by unscrewing the retaining screws;
- Fix the power supply to a DIN bar or directly to the wall using two expansion type screws;
- Switch off the mains using the circuit breaker mentioned above and then make the connections as shown on the installation diagrams;
- Check the connections and secure the wires into the terminals;
- Replace the terminal covers and fix them using the relevant screws;
- When all connections are made, restore the mains.

INSTALLAZIONE POSTO ESTERNO

DOOR STATION MOUNTING

POSTO ESTERNO DA SUPERFICIE

1. Appoggiare la scatola da superficie alla parete lasciando circa 165-170cm tra la parte alta della scatola ed il terreno come mostrato in figura 1 quindi prendere i riferimenti per i fori di fissaggio tenendo presente che il gruppo di fili **e** (fig.2) deve passare attraverso l'apertura **d** presente sulla scatola da superficie. Se non indicato, il verso di montaggio della scatola deve essere tale da far rimanere la cerniera sulla sinistra;
2. Come mostrato in figura 2, realizzare i fori di fissaggio **a**, inserire al loro interno i tasselli ad espansione **b** e, facendo passare i fili di collegamento **e** attraverso l'apertura **d**, fissare la scatola da superficie **c** alla parete utilizzando le viti **f**;
3. Inserire il modulo **g** nel supporto **h** come mostrato in figura 3;
4. Prima di agganciare alla scatola da superficie il supporto completo di modulo, inserire i fermi anti-effrazione **i** come mostrato in figura 4;
5. Muovendo il supporto **h** come mostrato dalle frecce di figura 5, procedere all'aggancio dello stesso alla scatola da superficie **c**. Il perno **l** deve inserirsi nel relativo alloggiamento **m** come mostrato in figura 6;
6. Come mostrato in figura 7, tirare il supporto moduli **h** indietro compiendo contemporaneamente un leggero movimento a sinistra come suggerito dalle frecce;
7. Come mostrato in figura 8, ruotare il supporto moduli **h** nella direzione consigliata dalla freccia e provvedere ad agganciare il fermo **n** all'alloggiamento **m** del perno. Assicurato il supporto alla scatola da superficie, svolgere le seguenti operazioni:
 - 7a. eseguire le opportune configurazioni dell'unità tramite i 2 jumper ed il dip-switch a 4 vie accessibili dall'apertura **o**
 - 7b. effettuare i necessari collegamenti con l'aiuto del giravite (lato piatto della lama) fornito a corredo;
 - 7c. regolare l'angolo di ripresa della telecamera agendo sulla vite **p**;
8. Ad impianto testato e funzionante, procedendo a ritroso delicatamente, chiudere e fissare il supporto moduli alla scatola da superficie utilizzando il giravite **s** (lato torx della lama) e le viti **q** come mostrato in figura 9. **Note bene: non serrare le viti più del necessario.**

POSTO ESTERNO DA INCASSO

Se il posto esterno è da incasso occorre procedere come di seguito indicato:

1. Dopo aver opportunamente protetto i fori di fissaggio per il supporto moduli, murare la scatola da incasso ad una altezza tale da avere circa 165-170cm tra la parte alta della scatola e il terreno avendo cura di far passare il gruppo di fili **e** (fig.2) attraverso uno dei fori precedentemente aperti sul fondo della scatola. Se non indicato sul fondo della scatola, il verso di muratura deve essere tale da lasciare la cerniera sulla sinistra. Fare attenzione affinché la scatola sia murata a filo muro finito;
2. Proseguire dal passo 3 della installazione da superficie tenendo presente che al punto 7 il fermo **n** va agganciato come mostrato in figura 10.

Note

- La lama del giravite fornito a corredo ha due punte, una piatta ed una torx. Sfilare la punta e reinserirla nel manico scegliendo il lato desiderato.

SURFACE DOOR STATION

1. Place the surface box against the wall (165-170cm between the top of the box and the floor level as show in figure 1) and mark the fixing holes for the wall plugs and hole for the cables **e** (fig.2). Observe the orientation of the box with the hinge on the left;
2. As shown on figure 2, drill the fixing holes **a**, insert the wall plugs **b** and feed the cables **e** through the surface box opening **d**, fix surface box **c** to the wall using the screws **f**;
3. Hook the module **g** in the support frame **h** as shown in figure 3;
4. Before the installation of the module support frame, fit the two anti-tampering locks provided as shown in figure 4;
5. As shown in figure 5, hook the module support frame **h** (complete with modules) to surface box **c** moving the frame as suggested from pointers. Ensure that the pivot **l** (fig.5) goes inside the relevant housing **m** as shown in figure 6.
6. As shown in figure 7, pull back the module support frame **h** while moving it slightly to the left as suggested by the pointers;
7. As shown in figure 8, open the module support frame **h** as suggested by the pointer, hook the hinge lock **n** to the hinge **m**. When the support frame is hooked to the surface box, do the following operations:
 - 7a. make the required settings operating the two jumpers and the 4 way dip-switch accessible from the opening **o** (fig.8)
 - 7b. make the required connections using the screwdriver provided (blade flat side);
 - 7c. adjust the camera viewing angle by operating the screw **p** (fig.8);
8. When the system has been tested and is working correctly, move back the module support frame carefully, fix it to the surface box using the provided screwdriver **s** (blade torx side) and the pin machine torx screws **q** as shown in figure 9. **Note: do not over tighten the screws more than is necessary.**

FLUSH DOOR STATION

If the door station is a flush, carry out the following:

1. Protect the module support frame fixing holes from dust then embed the back box into the wall (165-170cm between the top of the box and the floor level as shown on the figure 1) feeding the cables **e** (fig.2) through a previous opened hole in the box. **Observe the direction of the box ensuring the hinge is on the left and take care that the box profile is in line with the finished wall profile;**
2. Continue from step 3 of surface mounting, but at step 6 hook the hinge lock **n** as shown on figure 10.

Notes

- The screwdriver's blade has two sides, one flat and one torx, to select one of them unplug the blade from the screwdriver body and plug it into the required side.

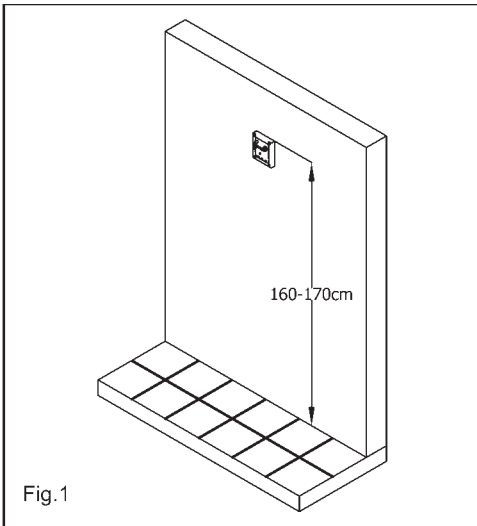


Fig.1

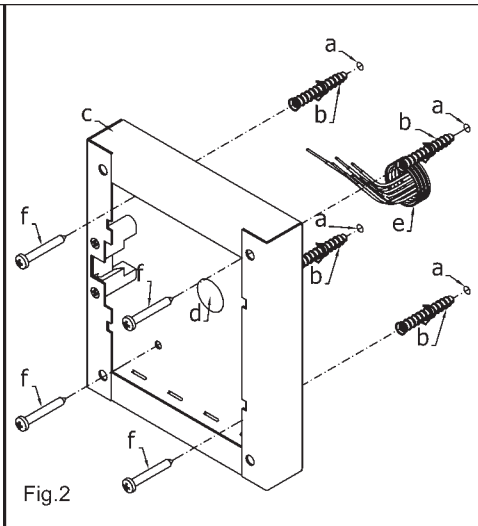


Fig.2

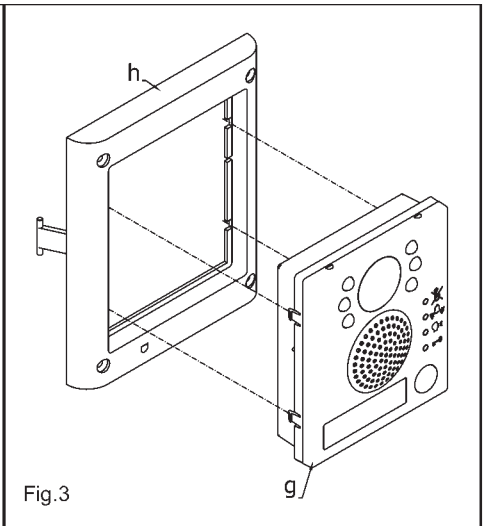


Fig.3

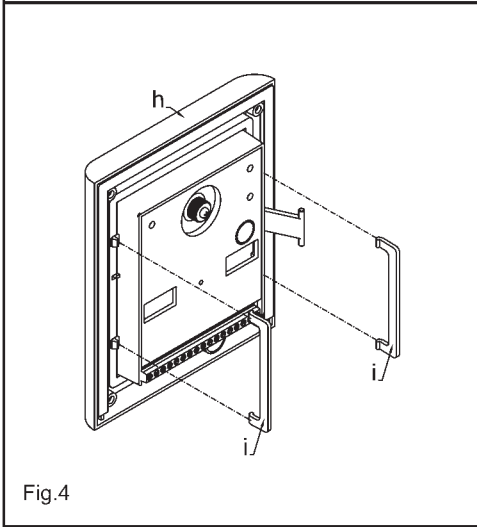


Fig.4

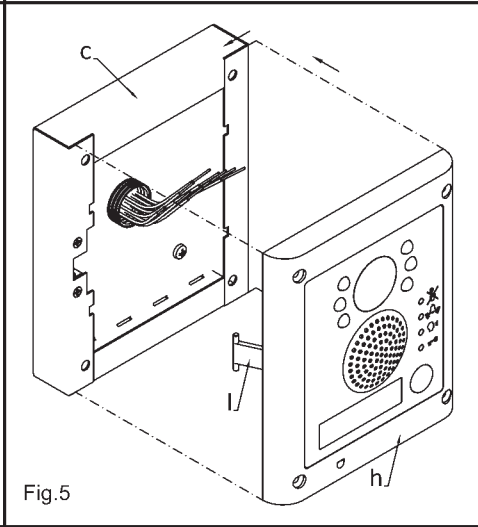


Fig.5

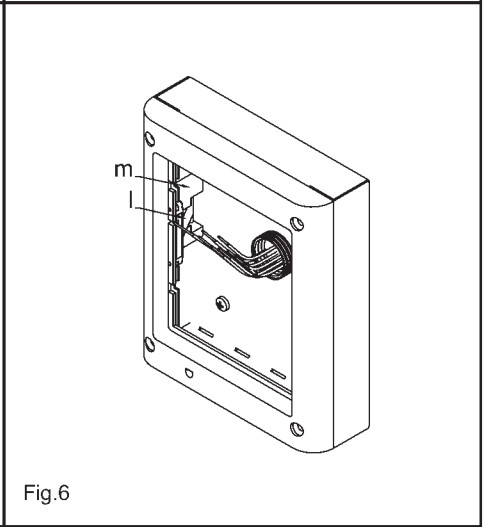


Fig.6

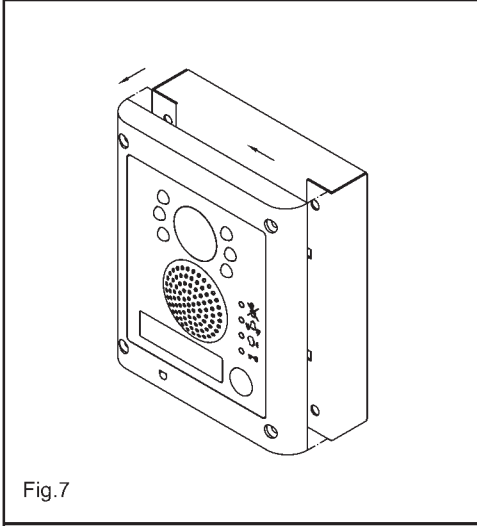


Fig.7

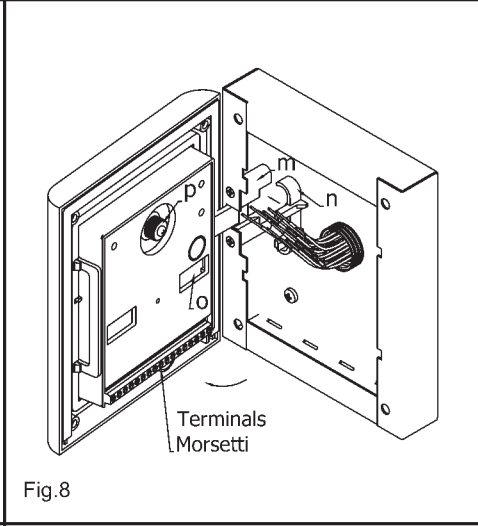


Fig.8

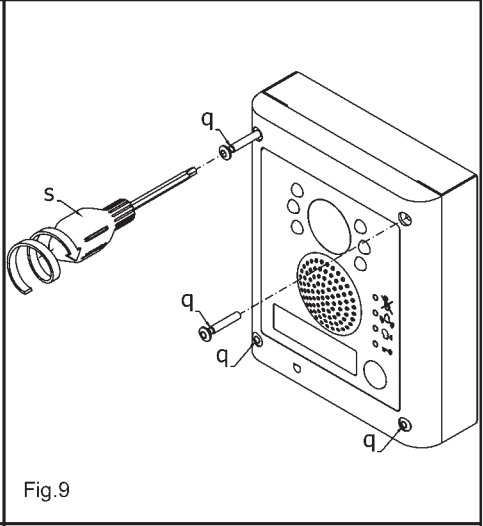


Fig.9

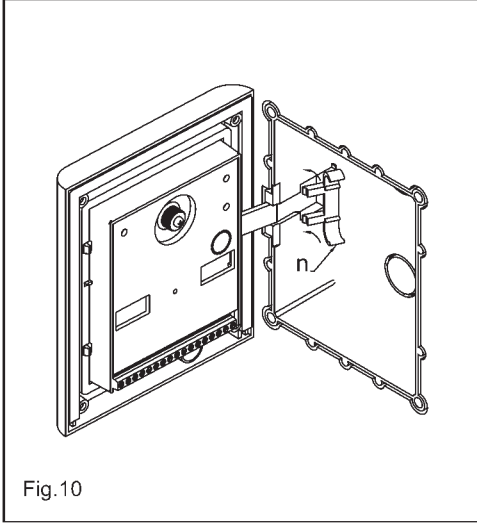


Fig.10

NOTA IMPORTANTE

Per le connessioni Video e quelle audio suggeriamo di utilizzare delle coppie di fili intrecciati: una coppia per la linea video (morsetti "4" e "5", segnali "V1" e "V2") ed una coppia per quella audio (morsetti "1" e "2", segnali "1" e "2").

Dal trasformatore al videocitofono max 20 mt.:

2 fili da 1 mm²

Dal videocitofono al posto esterno:

per VK4K, VKC4K

fino a 50m : tutti i fili da 0.35 mm².
 da 50 a 100m : fili + e - da 0.75 mm²; tutti gli altri da 0.5 mm².
 da 100 a 200m : fili + e - da 1.5 mm²; tutti gli altri da 0.75 mm².

per il CVK4K

fino a 50m : fili + e - da 0.5 mm²; tutti gli altri 0.35 mm².
 da 50 a 100m : fili + e - da 1 mm²; tutti gli altri 0.5 mm².
 da 100 a 200m : fili + e - da 2 mm²; tutti gli altri 0.75 mm².

IMPORTANT NOTE

Video connections and Audio connections must be wired in twisted pair : pair the video lines (terminals "4" and "5" signals "V1" and "V2"), pair the audio lines (terminals "1" and "2" signals "1" and "2").

Between transformer and videophone 20 mt max:

2 wires 1 mm².

Between videophone and outdoor station:

For VK4K, VKC4K

up to 50 mt : all wires 0.35 mm².
 from 50 to 100 mt : wires + and - 0.75 mm²; other wires 0.5 mm².
 from 100 to 200 mt : wires + and - 1.5 mm²; other wires 0.75 mm²

For CVK4K

up to 50 mt : wires + and - 0.5 mm²; other cables 0.35 mm².
 from 50 to 100 mt : wires + and - 1 mm²; other cables 0.5 mm².
 from 100 to 200 mt : wires + and - 2 mm²; other cables 0.75 mm².

RICERCA GUASTI

TROUBLESHOOTING GUIDE

In caso di malfunzionamenti effettuare i seguenti controlli preliminari:

- Verificare che i conduttori siano collegati in accordo a quanto indicato nello schema d'installazione e che questi siano saldamente serrati nei morsetti (videocitofono, portiere elettrico o alimentatore);
- Verificare che sia presente la tensione di rete tra i morsetti 230Vac (o 127Vac) e 0 del trasformatore di alimentazione Art.850K;
- Verificare la presenza della tensione "24Vac" in uscita dal trasformatore Art.850K. L'eventuale assenza di tensione può essere causata dall'interruzione del fusibile da 1,6A, in tal caso togliere la tensione di rete, accertarsi che non vi siano sovraccarichi o cortocircuiti e sostituire il fusibile con uno uguale o equivalente;
- Verificare che la tensione fra i morsetti "+" e "-" del portiere elettrico sia compresa tra 16 e 20Vdc;

Se il problema non è tra quelli sopra indicati, consultare la seguente tabella.

In case of system failure, do the following as preliminary checks:

- Check that the cables are connected as shown in the installation diagram and that the cables are firmly fixed into the relevant terminals;
- Check that the mains voltage is available on terminals 230Vac (or 127Vac) and 0 of the power transformer Art.850K;
- Check the 24Vac voltage output of the power transformer Art.850K. If this voltage is not available it could be the 1,6A fuse, in this case remove the mains voltage, remove possible short-circuits or overload sources then replace the fuse with an equal or equivalent one.
- Check that the voltage between the terminals "+" and "-" of the speaker unit is between 16 and 20Vdc.

If the problem is not listed above, look at the following table.

Sintomo	Causa	Soluzione
L'Art.4833 (posto esterno) non riesce a far squillare l'interno (il LED campana si accende per circa 2 secondi):	<ul style="list-style-type: none"> • Errato collegamento dei fili tra l'Art.4833 e l'Art.3356, verificare in particolare il filo audio/dati "1". • Sezione dei fili inadeguata. • L'indirizzo programmato sul dip-switch dell'Art.3356 non è corretto. 	<ul style="list-style-type: none"> • Verificare la connessione dei 6 fili comuni e rimuovere eventuali cortocircuiti. • Aumentare la sezione dei fili o raddoppiarla utilizzandone altri disponibili. • Verificare l'indirizzo del videocitofono.
La chiamata dal posto esterno funziona correttamente, ma alla risposta cade la comunicazione:	<ul style="list-style-type: none"> • Sezione dei fili inadeguata. 	<ul style="list-style-type: none"> • Aumentare la sezione dei fili o raddoppiarla utilizzandone altri disponibili.
Durante la conversazione non è possibile aprire la porta:	<ul style="list-style-type: none"> • Sezione dei fili inadeguata. 	<ul style="list-style-type: none"> • Aumentare la sezione dei fili o raddoppiarla utilizzandone altri disponibili.
Durante la conversazione non si riesce ad aprire la porta, ma il LED chiave dell'Art.4833 si accende:	<ul style="list-style-type: none"> • Ponticello mobile J2 in posizione errata. • Fili della serratura collegati in maniera errata. • Tipologia della serratura non adatta. 	<ul style="list-style-type: none"> • Verificare sull'Art.4833 la posizione del ponticello J2. • Verificare il collegamento dei fili. • Verificare che la tipologia di alimentazione della serratura (ac o dc) corrisponda all'impostazione di J2.
La fonia va dal posto esterno verso l'interno ma non viceversa:	<ul style="list-style-type: none"> • Filo "2" interrotto o in corto circuito. 	<ul style="list-style-type: none"> • Controllare il collegamento del filo "2".
Volume audio di conversazione non adeguato:	<ul style="list-style-type: none"> • Trimmer di regolazione volume dell'Art.4833 impostati in modo non appropriato. 	<ul style="list-style-type: none"> • Regolare opportunamente i trimmer fino a raggiungere il livello di volume desiderato.
Rumore di fondo durante la conversazione:	<ul style="list-style-type: none"> • I 6 fili comuni sono stati canalizzati insieme a cavi di rete a 230 o 380Vac. • I fili di alimentazione 24Vac del videocitofono Art.3356 sono stati canalizzati insieme ai 6 fili comuni per un tratto troppo lungo. 	<ul style="list-style-type: none"> • Isolare i 6 fili comuni da cavi di rete o altri cavi ad alta tensione. • Canalizzare i fili d'alimentazione del videocitofono separatamente dai 6 fili comuni o insieme per un tratto più breve.
Non funziona il servizio di "auto-accensione":	<ul style="list-style-type: none"> • Premuto il tasto "auto-accensione" per un numero di volte diverso dall'ID del posto esterno da accendere. 	<ul style="list-style-type: none"> • Verificare il valore dell'ID del posto esterno (1..4) e premere il pulsante di "auto-accensione" tante volte quant'è il valore dell'ID.
Non funziona la chiamata intercomunicante:	<ul style="list-style-type: none"> • Premuto il tasto "chiave" per un numero di volte diverso dall'indirizzo del videocitofono da chiamare. 	<ul style="list-style-type: none"> • Verificare la corretta impostazione degli indirizzi dei videocitofoni.
L'immagine mostrata dal monitor del videocitofono è distorta o riflessa:	<ul style="list-style-type: none"> • Segnali V1 e V2 non connessi, scambiati o in corto circuito. • Gli switch del dip-switch a 2 vie dell'ultimo videocitofono non sono entrambi ad ON. • Se presente l'Art.316, linee passanti V1 e V2 non chiuse. 	<ul style="list-style-type: none"> • Verificare continuità ed isolamento dei fili V1,V2 • Mettere ad on entrambi gli switch. • Chiudere le linee passanti V1,V2 verso massa con le resistenze fornite a corredo
Non funziona la chiamata di piano:	<ul style="list-style-type: none"> • Connessione errata o pulsante difettoso. 	<ul style="list-style-type: none"> • Controllare la connessione o sostituire il pulsante.

Symptom	Cause	Solution
The Art.4833 (door station) is not able to call the extension (the bell LED is switched on for 2 seconds):	<ul style="list-style-type: none"> • Wrong connection between Art.4833 and 3356. • Wires section unsuitable. • Programmed videophone address incorrect. 	<ul style="list-style-type: none"> • Check 6 common wires connections especially wire "1" (speech line/data). • Use wires with a larger section or double section using two wires for each signal. • Check videophone address.
External call works but when answered the communication fails:	<ul style="list-style-type: none"> • Wires section unsuitable. 	<ul style="list-style-type: none"> • Use wires with a larger section or double section using two wires for each signal.
During the conversation it is not possible to open the door:	<ul style="list-style-type: none"> • Wires section unsuitable. 	<ul style="list-style-type: none"> • Use wires with a larger section or double section using two wires for each signal.
During the conversation it is not possible to open the door but the key LED (Art.4833) switches on for the programmed time:	<ul style="list-style-type: none"> • Incorrect position of J2 jumper. • Electric lock wires unconnected or in short. • Wrong electric lock type. 	<ul style="list-style-type: none"> • Check J2 position on the Art.4833. • Check wires connection. • Check that the electric lock type (ac or dc) is suitable for the J2 position chosen.
Speech only from outside to inside:	<ul style="list-style-type: none"> • Wire "2" broken or in short. 	<ul style="list-style-type: none"> • Check connection of wire "2".
Low volume of speech:	<ul style="list-style-type: none"> • Volume trimmers of Art.4833 require adjustment. 	<ul style="list-style-type: none"> • Adjust the trimmers until the required volume is reached.
Noise over the speech line during the conversation:	<ul style="list-style-type: none"> • 6 common wires cabled together with 230 or 380Vac power lines. • 6 common wires cabled together with 24Vac videophone power supply wires. 	<ul style="list-style-type: none"> • Separate the 6 common wires from the high voltages cables. • Separate the 6 common wires from the two 24Vac wires or cable them together only for a short distance.
Camera recall service does not work:	<ul style="list-style-type: none"> • Camera recall button pressed for a number of times different from the ID of the door station to be switched on. 	<ul style="list-style-type: none"> • Check the ID (1..4) of the door station to be recalled and press the camera recall button as many time as the ID value.
Intercommunicating call does not work:	<ul style="list-style-type: none"> • "Key" button pressed for a number of times different from the videophone address value. 	<ul style="list-style-type: none"> • Check the address of the videophone you are calling and try again.
The video shown on the monitor is of a bad quality and the image is distorted or double	<ul style="list-style-type: none"> • V1,V2 signals unconnected, exchanged or put in short. • The switches of the two way dip-switch are not both in ON position. • V1,V2 of the last Art.316 (if present) not closed with 75 Ohm resistor. 	<ul style="list-style-type: none"> • Check that the wires are not broken and isolated. • Set both switches in ON position. • Close through V1,V2 of the Art.316 toward the ground with provided resistors.
Local call does not work:	<ul style="list-style-type: none"> • Wrong connection or call button broken. 	<ul style="list-style-type: none"> • Check connection or replace the button.

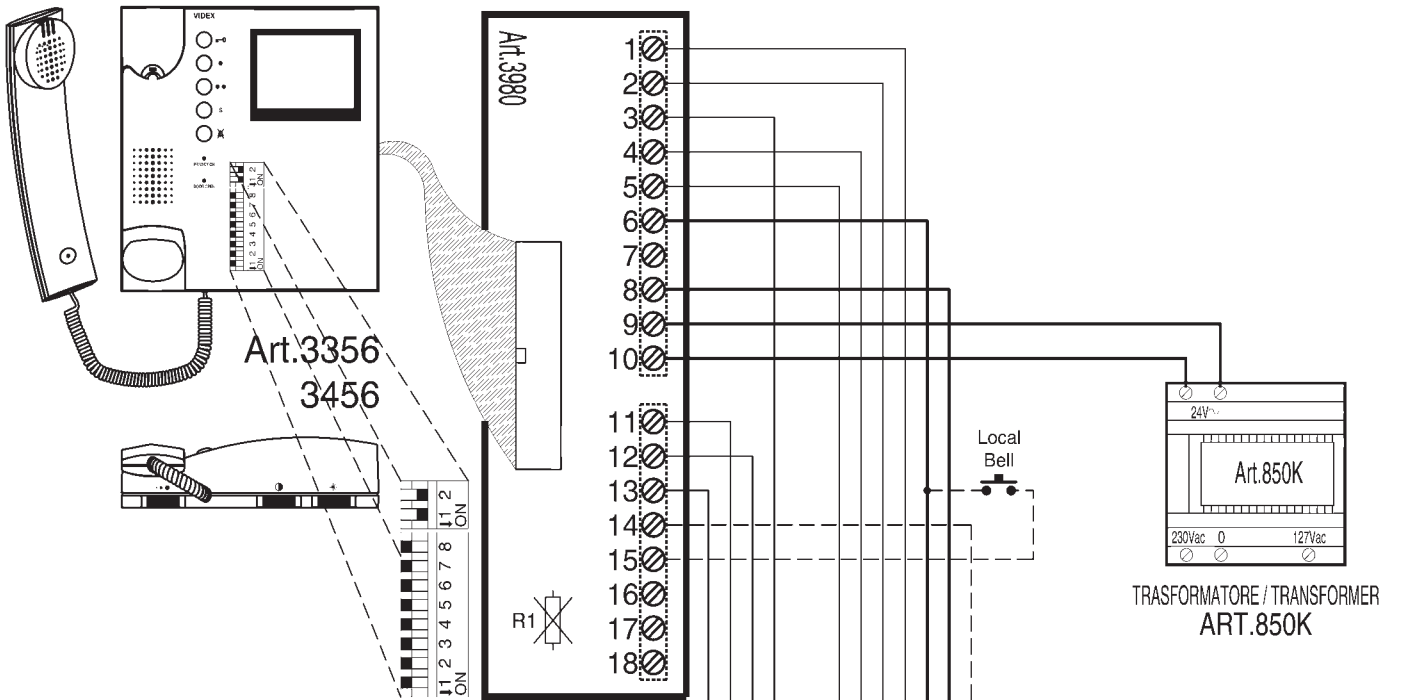
- Tutti gli schemi, anche se non espressamente indicato, si riferiscono alle versioni da incasso o superficie, bianco e nero o colori dei relativi kit.
- Le connessioni tratteggiate si riferiscono a collegamenti facoltativi ("Local bell", "Push to exit" e "Door monitor").
- Alcuni schemi mostrano indicazioni per il collegamento di serrature 12Vdc: tali indicazioni sono da ritenersi valide per ogni schema del presente manuale.
- *All diagrams refer to all kits versions: flush or surface, color or black & white.*
- *Dashed connections refer to optional connections ("Local bell", "Push to exit" & "Door monitor").*
- *Some diagrams show how to connect a 12Vdc electric lock: these directions are suitable for all diagrams in this manual.*

DESCRIZIONE SCHEMI

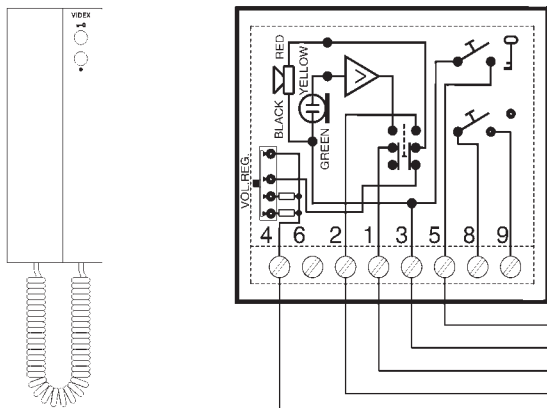
DIAGRAMS DESCRIPTION

Pagina	Descrizione	Page	Description
12	Lo schema mostra l'installazione di un videokit monofamiliare ed il collegamento di un citofono ed una suoneria addizionali. <u>Le connessioni mostrate per il citofono e la suoneria addizionali sono valide per tutti gli altri schemi del manuale.</u>	12	<i>The diagram shows the installation of one way videokit with additional intercom and extension sounder. <u>Connections shown for the intercom and the sounder are suitable for all diagrams in this manual.</u></i>
13	Lo schema mostra l'installazione di un videocode kit monofamiliare. Questo tipo di kit abbina le prestazioni di un videokit alle funzioni offerte dalle tastiere digitali VIDEX: l'utente, digitando il proprio codice d'accesso, può aprire la porta d'ingresso dall'esterno.	13	<i>The diagram shows the installation of one way videocode kit. This videocode kit adds the features offered by a VIDEX digital code lock: the user can open the door from outside by entering the relevant access code on the keypad.</i>
14	Lo schema mostra l'installazione di un videokit monofamiliare con l'aggiunta di un secondo posto esterno per la realizzazione di un sistema a 2 ingressi. <u>Da notare l'utilizzo del relé Art.506N per commutare il segnale video tra i 2 ingressi e l'impostazione di un diverso indirizzo per ciascuno dei 2 posti esterni.</u>	14	<i>The diagram shows the installation of one way videokit with the addition of a second door station to make a 2 entrance system. <u>Note the use of the relay Art.506N to switch the video signal between the two door stations and the different address set for each door station.</u></i>
15	Lo schema mostra l'installazione di un videokit monofamiliare con l'aggiunta di 3 videocitofoni per la realizzazione di un sistema intercomunicante. <u>Da notare l'utilizzo dell'Art.316 per la distribuzione del segnale video e l'impostazione del dip-switch ad 8 video di ciascun videocitofono: switch 1 ad OFF e switch 4 ad ON ad indicare l'appartamento 1 e l'intercomunicazione tra videocitofoni dello stesso appartamento mentre gli switch 2 e 3 indicano il numero (1..4) di interno.</u>	15	<i>The diagram shows the installation of one way videokit with 3 additional videophones to make an intercommunicating system. <u>Note the use of the Art.316 to distribute the video signal and the setup of the 8 way dip-switch of each videophone: switch 1 OFF and switch 4 ON to point out flat 1 and intercommunication within the same flat while switches 2 and 3 set the extension address (1..4).</u></i>
16	Lo schema mostra l'installazione un videokit monofamiliare con esempi di applicazioni dei pulsanti di servizio e il collegamento di un videocitofono addizionale senza l'utilizzo del distributore video Art.316. <u>Da notare la configurazione del dip-switch a 2 vie di ciascun videocitofono: per il primo (in ordine di collegamento) entrambi gli switch sono ad OFF, mentre nel secondo sono entrambi ad ON.</u>	16	<i>The diagrams shows the installation of one way videokit with example of how to use the service push button and how to connect an additional videophone without using the video distributor Art.316. <u>Note the setup of the 2 way dip-switch of each videophone: both switches OFF for the first videophone following the connection order, both switches ON for the second videophone (the last).</u></i>
17	Lo schema mostra l'installazione di un videokit bifamiliare. <u>Da notare l'utilizzo del distributore video Art.316 e la configurazione del dip-switch ad 8 vie dei due videocitofoni: switch 1 ad OFF per il videocitofono nell'appartamento 1, ad ON per il videocitofono nell'appartamento 2 e switch 4 ad OFF per entrambi ad indicare intercomunicazione tra appartamenti.</u>	17	<i>The diagram shows the installation of a two way videokit. <u>Note the use of video distributor Art.316 and the setup of the 8 way dip-switch of each videophone: switch 1 OFF for the videophone in flat 1, switch 1 ON for the videophone in the flat 2, switch 4 OFF for both videophones to set intercommunication between two flats.</u></i>
18	Lo schema mostra l'installazione di un videokit bifamiliare con l'aggiunta di un secondo posto esterno per la realizzazione di un sistema a 2 ingressi. <u>Da notare l'utilizzo del relé Art.506N per commutare il segnale video tra i 2 ingressi e l'impostazione di un diverso indirizzo per ciascuno dei 2 posti esterni.</u>	18	<i>The diagram shows the installation of a two way videokit with the addition of a second door station to make a two entrance system. <u>Note the use of the relay Art.506N to switch the video signal between the two door stations and the different address set for each door station.</u></i>
19	Lo schema mostra l'installazione di un videokit bifamiliare con l'aggiunta di 3 posti esterni per la realizzazione di un sistema a 4 ingressi. <u>Da notare la configurazione degli indirizzi dei posti esterni (dip-switch a 4 vie switch 1 e 2) e l'utilizzo degli Art.506N per la commutazione del segnale video tra i 4 ingressi.</u>	19	<i>The diagram shows the installation of a two way videokit with 3 additional door stations to make a 4 entrance system. <u>Note the different address set for each door station (1..4) and the use of the Art.506N to switch the video signal between the 4 door stations.</u></i>

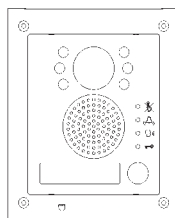
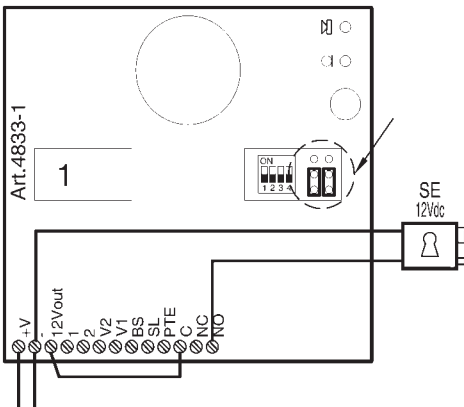
VIDEOCITOFONO / VIDEOPHONE



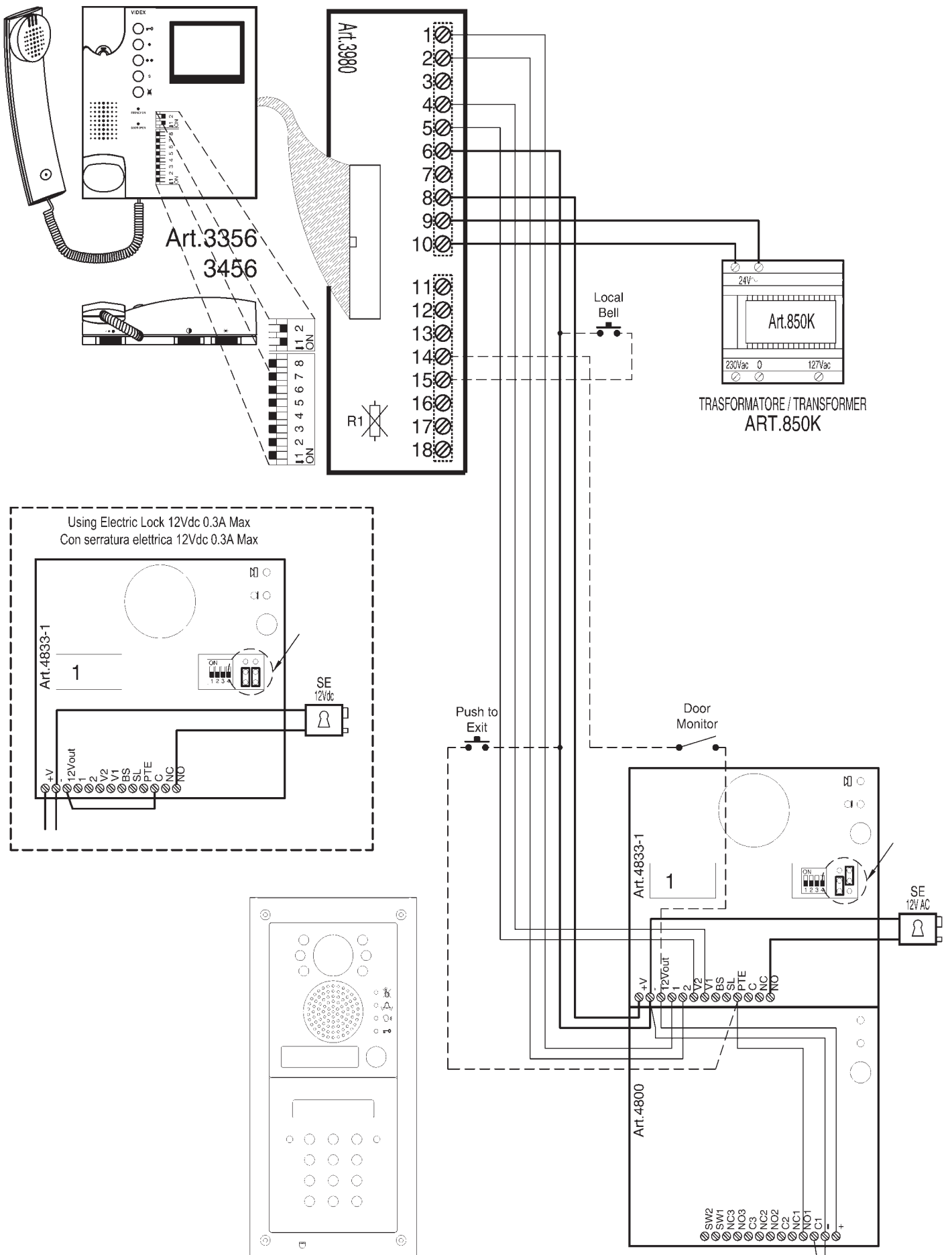
CITOFONO Aggiuntivo / Additional INTERCOM
Art. 3111



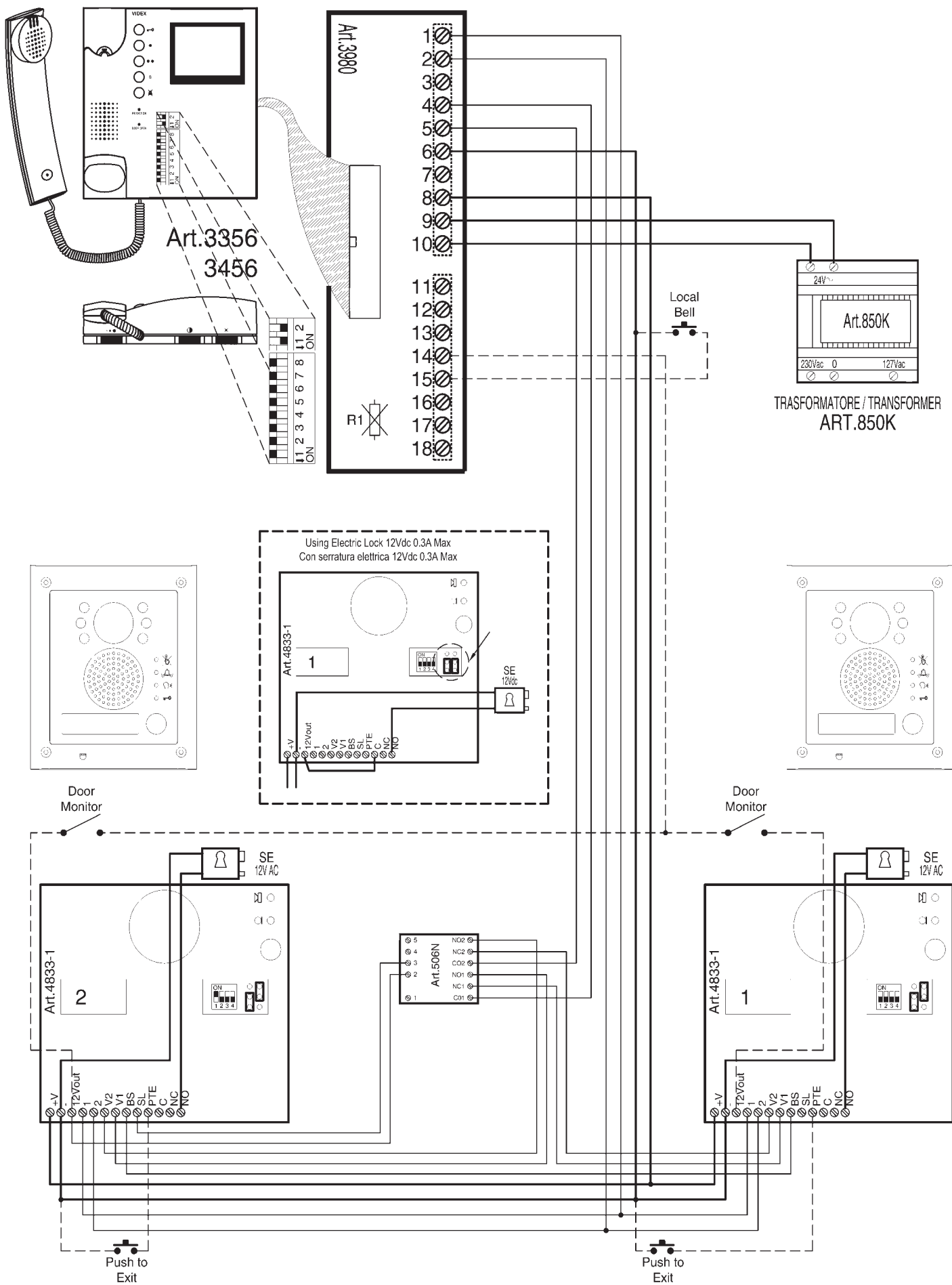
Using Electric Lock 12Vdc 0.3A Max
Con serratura elettrica 12Vdc 0.3A Max



VIDEOCITOFONO / VIDEOPHONE



VIDEOCITOFONO / VIDEOPHONE

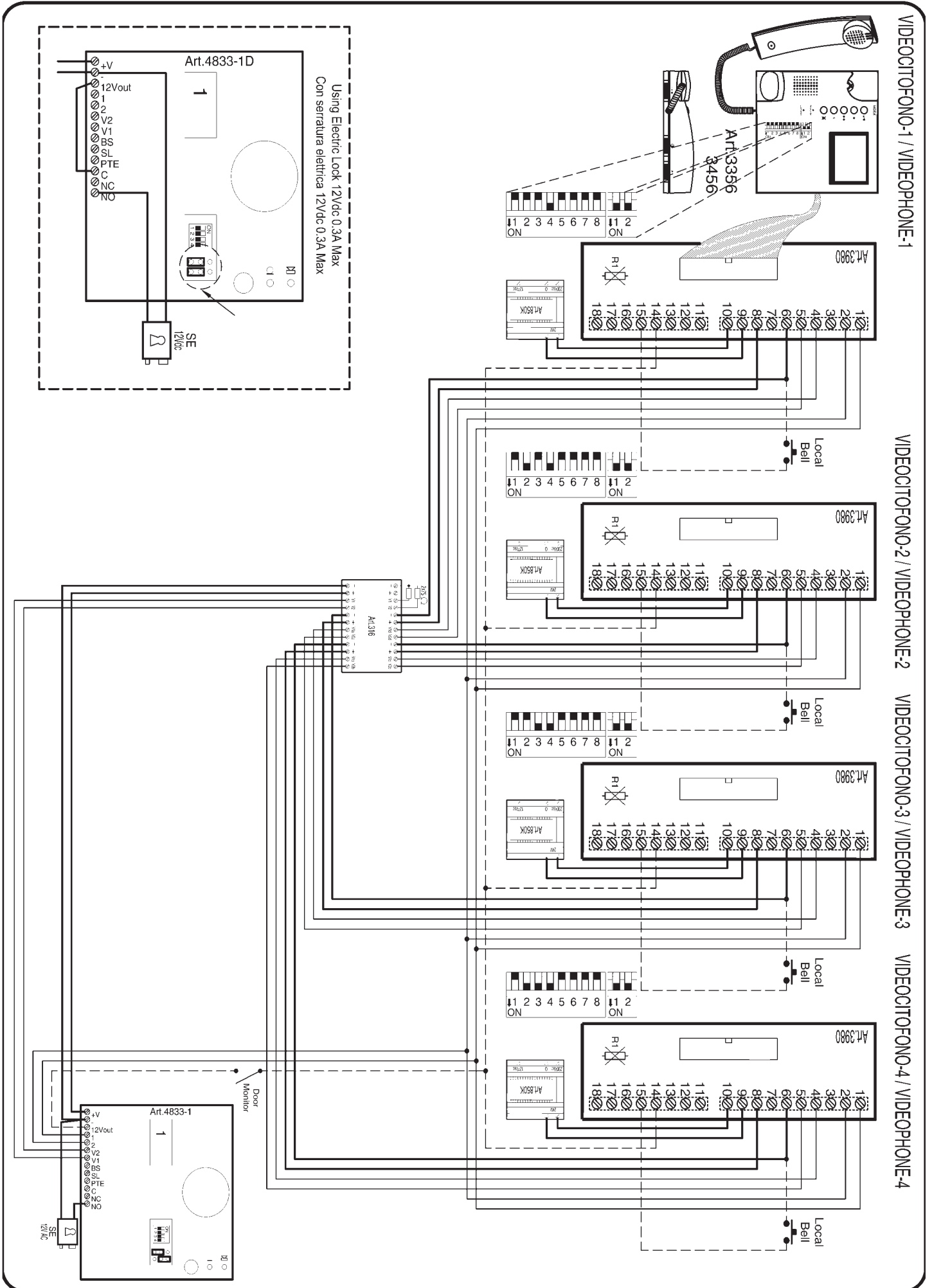


VIDEOKIT VK4K / VK4K-S

con 3 videocitofoni aggiuntivi (sistema intercomunicante)

VIDEOKIT VK4K / VK4K-S

with 3 additional videophones (intercommunicating system)



VIDEOCITOFONO-1 / VIDEOPHONE-1

VIDEOCITOFONO-2 / VIDEOPHONE-2

VIDEOCITOFONO-3 / VIDEOPHONE-3

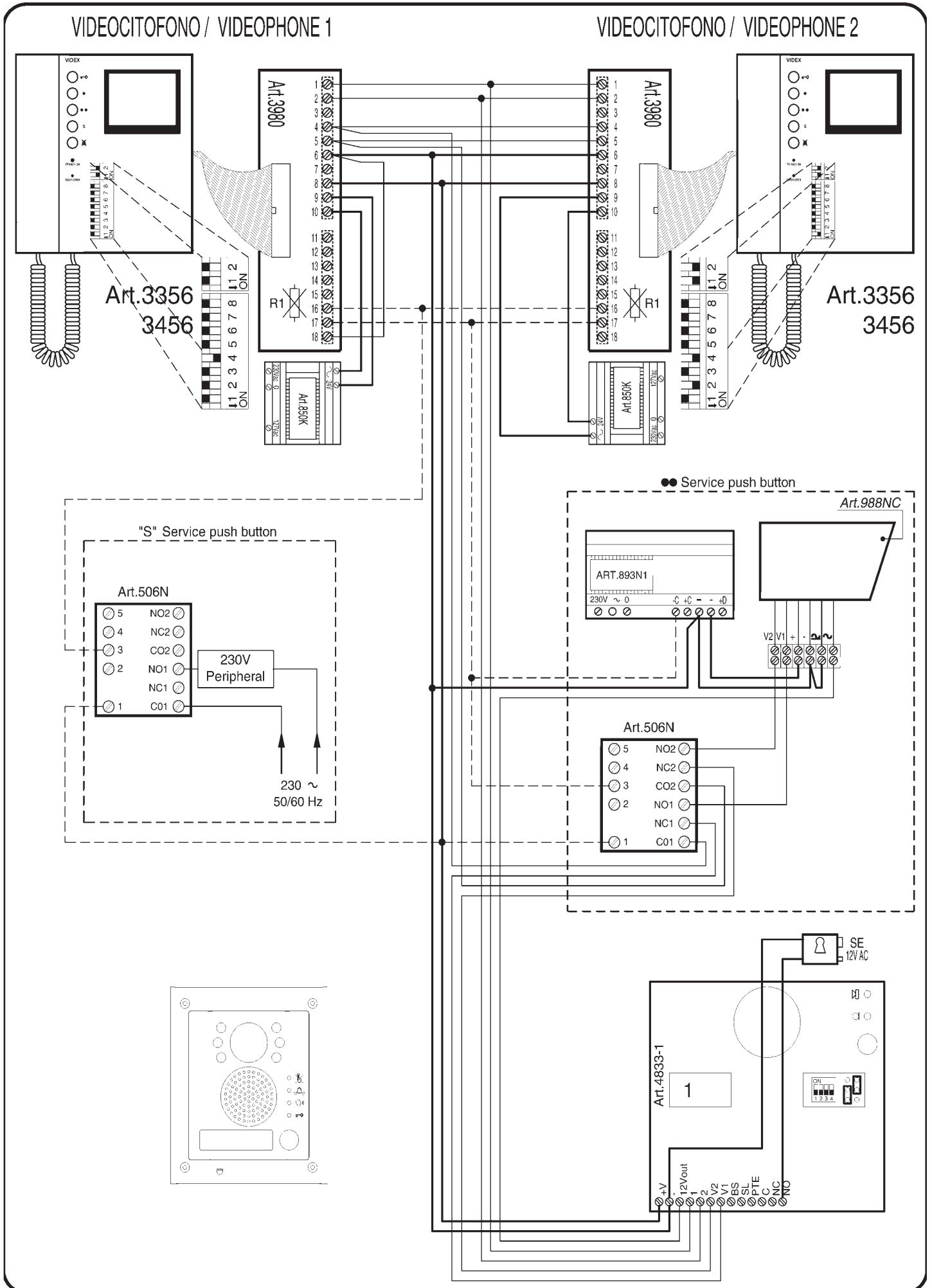
VIDEOCITOFONO-4 / VIDEOPHONE-4

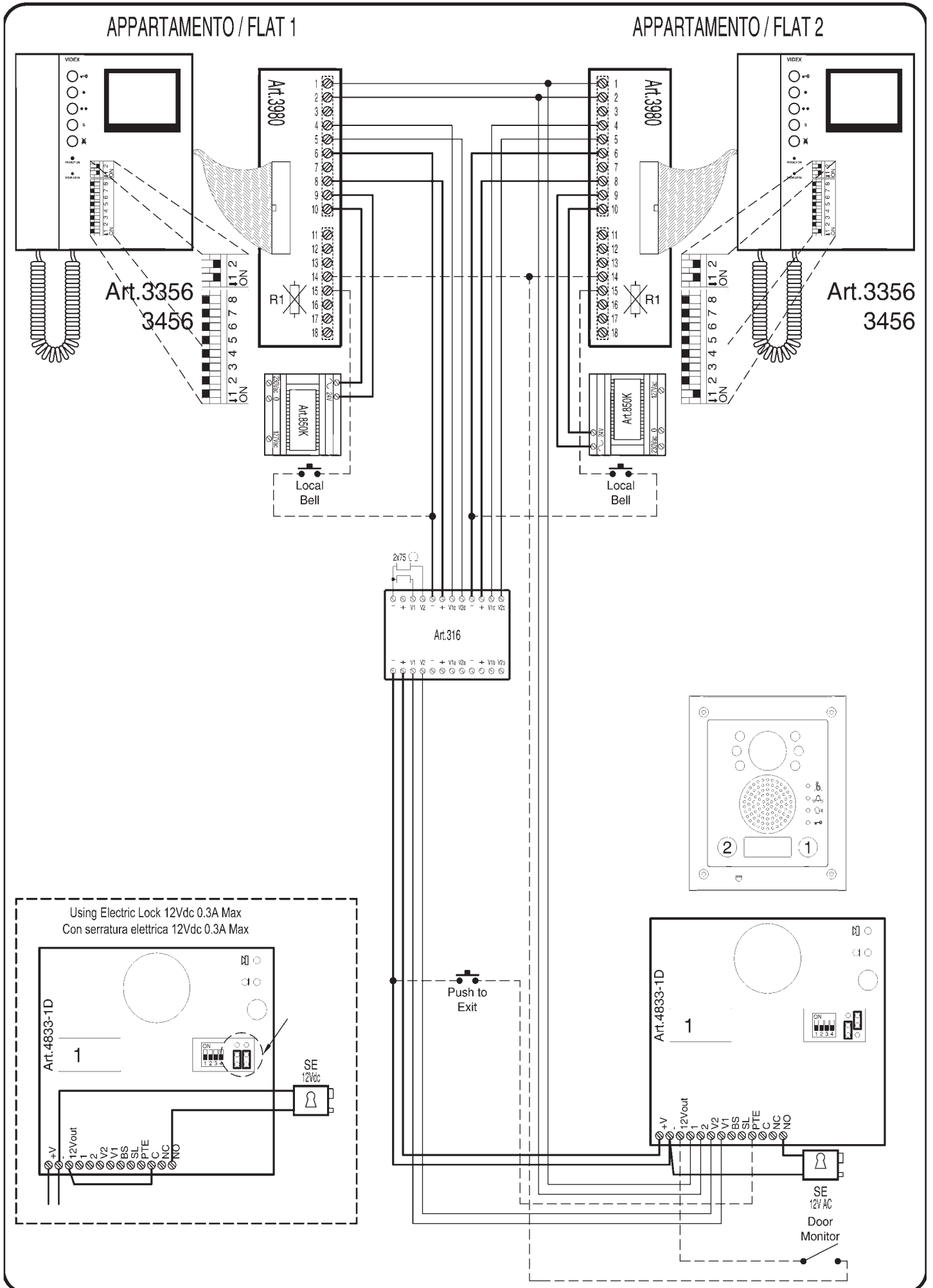
VIDEOKIT VK4K / VK4K-S

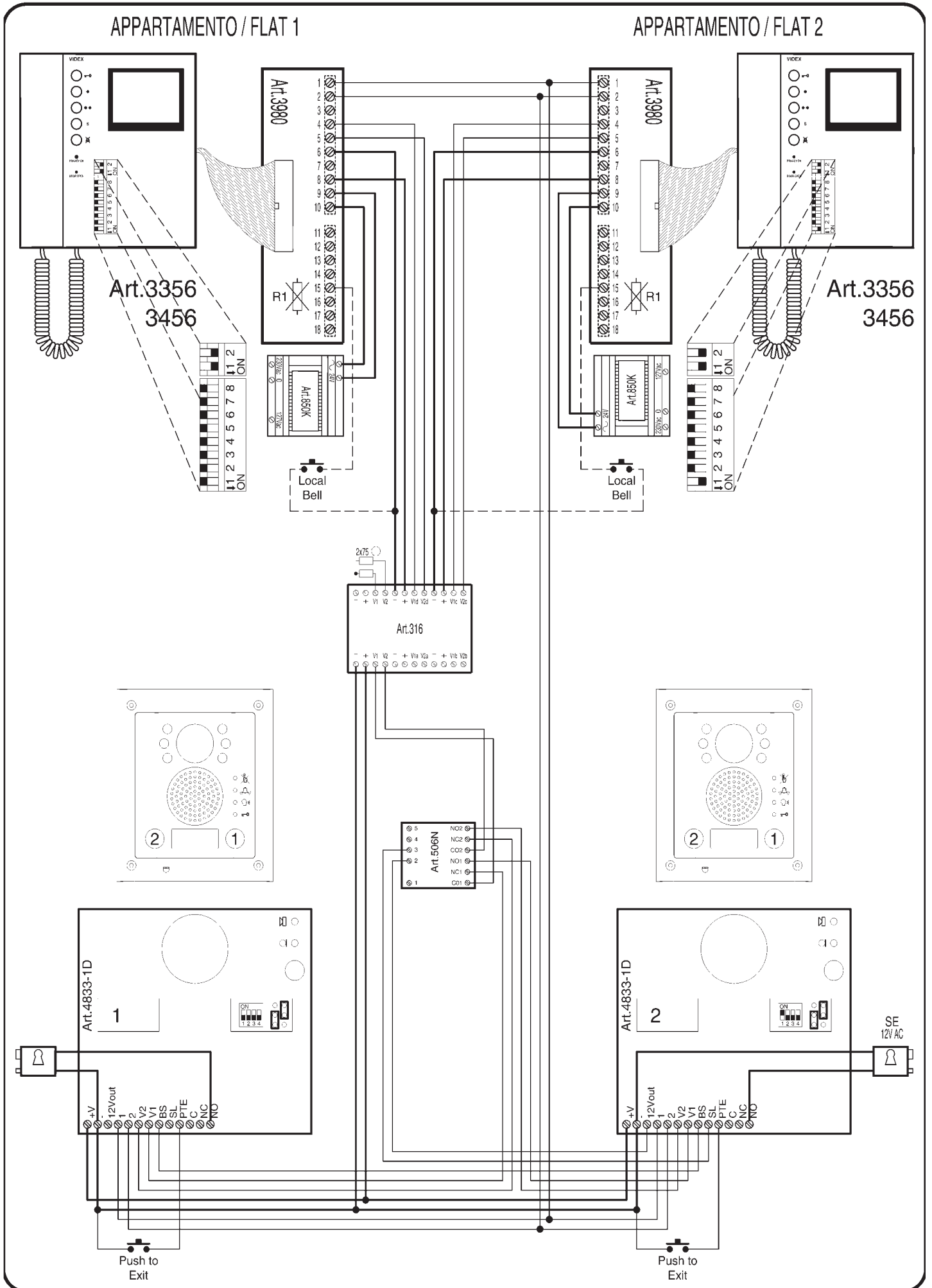
Esempi: utilizzo pulsanti di servizio, collegamento videocitofono aggiuntivo senza distributore video e collegamento di una telecamera da esterno

VIDEOKIT VK4K / VK4K-S

Examples: Use of service push buttons, additional videophone without video distributor and external camera switched by a service push button

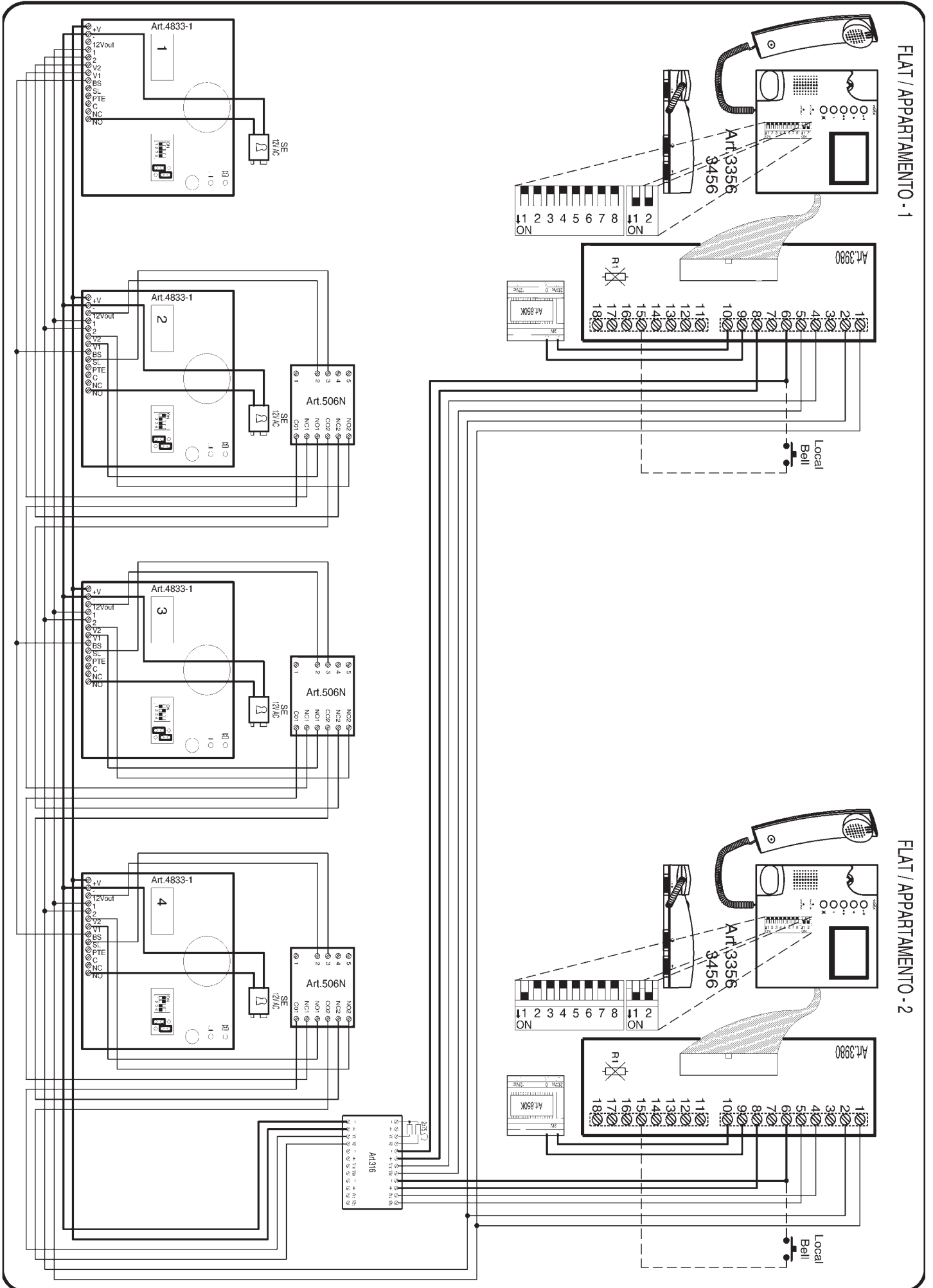






VIDEOKIT VK4K-2 / VK4K-2S
con 3 posti esterni aggiuntivi

VIDEOKIT VK4K-2 / VK4K-2S
with 3 additional door stations



**VIDEX[®]****Factory - Office**

VIDEX ELECTRONICS S.p.A. Via del lavoro,1 63020 MONTEGIBERTO (AP) - ITALY
Phone: (+39) 0734 - 631669 Fax: (+39) 0734 - 632475 www.videx.it e-mail: info@videx.it

Main UK office

VIDEX SECURITY LTD
1 Osprey
Trinity Park Trinity Way
London E4 8TD
Phone: +44 0870 3001240
Fax: +44 208 - 5235825
www.videx-security.com
e-mail: info@videx-security.com

Northern UK office

VIDEX SECURITY LTD
Unit 4-7
Chillingham Industrial Estate
Chapman Street
NEWCASTLE UPON TYNE
NE6 2XX
Tech Line: 0191 2243174
Fax: 0191 2241559

Danish office

VIDEX DANMARK
Hammershusgade 15
DK - 2100 Copenhagen
Phone: +45 39 29 80 00
Fax: +45 39 27 77 75
www.videx.dk

Greece office

VIDEX HELLAS Electronics
48 Filolaou Str.
11633 Athens
Phone: +30 210 - 7521028/7521998
Fax: +30 210 - 7560712
www.videx.gr
e-mail: videx@videx.gr